

Endlich richtig abrichten!

T54

**MARTIN**



# T54

Eine Abrichthobelmaschine,  
die genau in Ihre Werkstatt passt.

Die T54 ist eine Abrichtmaschine, die im Wesentlichen zur Erfüllung zweier Aufgaben entwickelt wurde – zum einen, um Werkstücke perfekt abzurichten und zum anderen, um diese Werkstücke schnell und sicher mit Winkelkanten zu versehen. Denn mit perfekter Vorbereitung kommt man zum perfekten Endergebnis. Das leichtgängig geführte Abrichtlineal mit integriertem Hilfslineal ermöglicht schnelles und präzises Arbeiten. Der kugellagergeführte Abrichtanschlag läuft weich und ohne Verkanten auf gehärteten Bahnen – über Jahre hinaus präzise wie am ersten Tag. Auch Fasen können im Nu angehobelt werden, denn mit der bedienerfreundlichen Einhandverstellung kann jeder Winkel zwischen 90° und 45° schnell eingestellt werden.

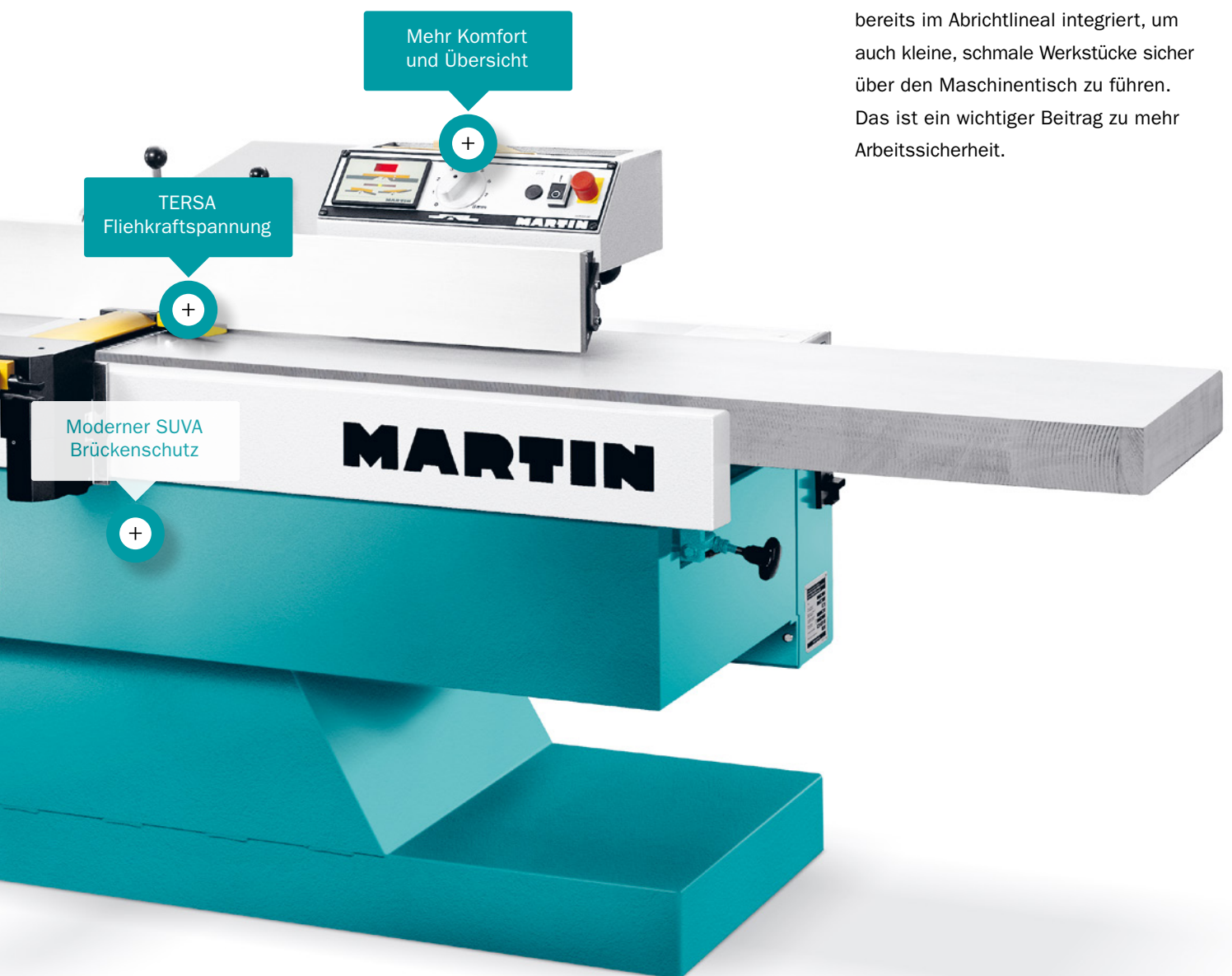


**T54 mit Zubehör** (mehr Informationen im Optionen-Buch)

T544 | Bedienpult, mitfahrend

T541 | TERSA Messerwelle Z4

T5462 | Schutzvorrichtung SUVAMATIC



### Hilfsanschlag

Der serienmäßige Hilfsanschlag ist bereits im Abrichtlineal integriert, um auch kleine, schmale Werkstücke sicher über den Maschinentisch zu führen. Das ist ein wichtiger Beitrag zu mehr Arbeitssicherheit.

# Übersichtliche Bedienung für effizientes Hobeln.



Bedienpult der T54 | Standard

## Bedienung auf einen Blick.

Die Bedienung der T54 erfolgt so einfach wie effektiv. Ob Sie die Spanabnahme einstellen oder die Maschine an- bzw. ausschalten – alles ist an einem Platz und gut zugänglich untergebracht. Auch die Hohl-/Spitzfugeneinstellung erreichen Sie von hier, die Skala zeigt Ihnen die Einstellung.



Bedienpult kombiniert und mitfahrend mit Abrichtanschlag | T544

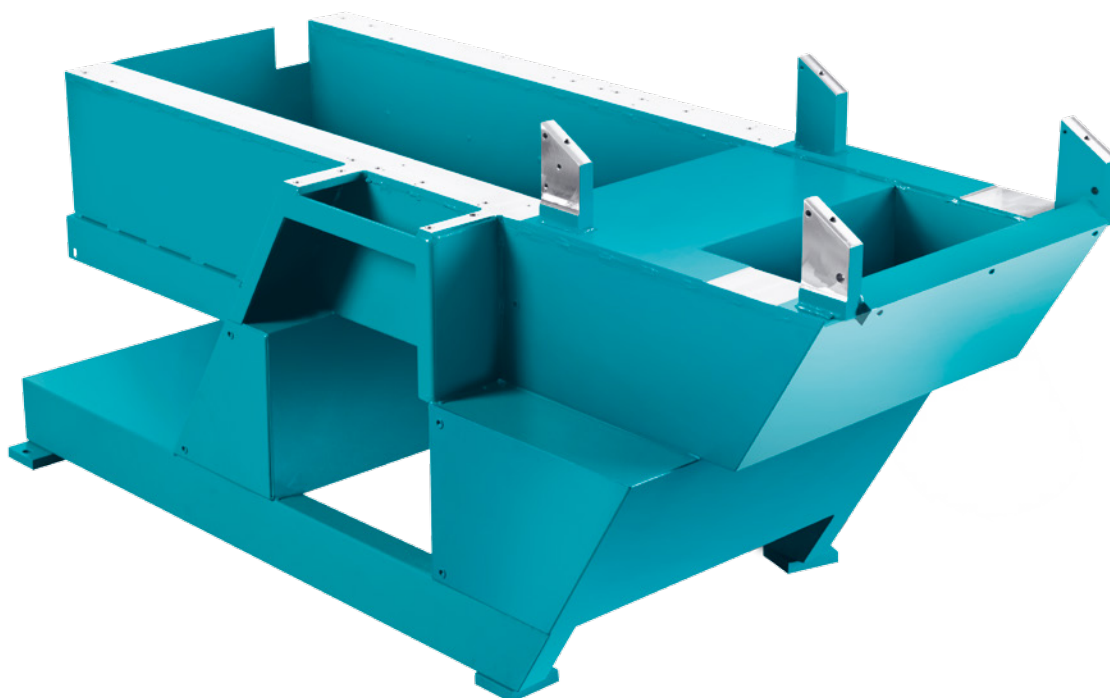
## Mitfahrendes Bedienpult

Die serienmäßig am Aufgabebeschicht angebaute Bedienelemente lassen sich optional über Tischniveau bringen. Die Spanabnahme wird digital in einer Auflösung von 0,1 mm angezeigt und kann per Drehknopf präzise eingestellt werden. Gut für alle, die gerne alles Wichtige im Blick haben. Wenn der Abrichtanschlag auf dem Tisch verfahren wird, bewegt sich das Bedienpult mit und ist so immer in Reichweite.



Bedienpult | T544

# Robuste, solide und langlebige Bauweise.



## Den gibt es so nur bei MARTIN.

Der Maschinenständer der T54 ist eine stabile, starkwandige Verbundkonstruktion, wie sie in dieser Art und Perfektion einzig von MARTIN umgesetzt wird. Bereits in den 1920er Jahren erfand Otto Martin diese damals schon zum Gebrauchsmuster angemeldete Bauweise. Heute, nach mehr als 95 Jahren ständiger Verbesserung, wird bei MARTIN nach wie vor dieses einfache wie gute Prinzip des Ständerbaus verwendet. Durch die intelligente Kombination der beiden Werkstoffe Stahl und Beton entsteht ein hochwertiger Qualitätsständer, der an Standfestigkeit, Dämpfungsfähigkeit und Verwindungssteifigkeit seinesgleichen sucht. Die an jeder Hobelmaschine auftretenden Schwingungen werden um ein Vielfaches effektiver als etwa bei Gussständern oder gar Schweißkonstruktionen absorbiert. Dieser Ständer ist die perfekte Basis für Ihre perfekte Arbeit!



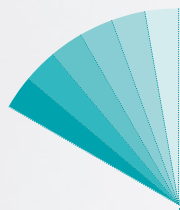
Der einzigartige  
Aufbau des MARTIN  
Verbundständers führt  
zu unvergleichbarer  
Stabilität.

Fügeanschlag | Standard



## Die Führung, die Sie brauchen.

Der kugellagergeführte Abrichtanschlag läuft weich und ohne Verkanten auf gehärteten Bahnen – über Jahre hinaus präzise wie am ersten Tag. Auch Fasen können im Nu angehobelt werden, denn mit der bedienerfreundlichen Einhandverstellung kann jeder Winkel zwischen 90° und 45° schnell eingestellt werden. Erwähnenswert ist der integrierte Hilfsanschlag, der das Bearbeiten schmalere Teile deutlich sicherer macht.



Schwenkbereich  
90° und 45°



**Schutz auf Schweizer Niveau.**

Die Schutzvorrichtung SUVAMATIC steht für erstklassige Funktionalität und höchste Sicherheit. Der umlegbare Einlaufschubel erzeugt je nach Einstellung einen leichten Anpressdruck beim Fügen gegen den Anschlag.

Xplane Hobelwelle | T5406/3



## Xplane – die Zukunft hat begonnen.

Die neue 3-reihige Xplane Hobelwelle von MARTIN beeindruckt bereits im Leerlauf mit einer bemerkenswerten Laufruhe. Dieser Eindruck wird, sobald die Welle in Eingriff ist, noch verstärkt, die Welle arbeitet auffallend leise. Selbst größte Spanabnahmen verlangen eine überraschend geringe Motorleistung – ein weiterer Vorteil. Wirklich faszinierend ist jedoch die mit der Xplane erreichbare Oberflächengüte selbst an schwierigen Hölzern.







## Immer das richtige Messer mit TERSA.

Die TERSA Vollstahlmesserwelle der T54 bietet viele praxisingerechte Vorteile: Die hohe Laufruhe in den Präzisionslagern und der genaue Sitz der zwei formschlüssigen Wendemesser ergeben einen äußerst exakten Messerflugkreis – und damit beste Voraussetzungen für sauber gehobelte Flächen. Die TERSA Wendemesser sind in vier verschiedenen Qualitäten, d.h. für alle Aufgaben, erhältlich und die Messerwelle kann auf Wunsch auch als Z4 Welle geliefert werden. Und der Messerwechsel selbst dauert wenige Sekunden.

MARTIN • MAY • 1954

# Clever kombiniert.

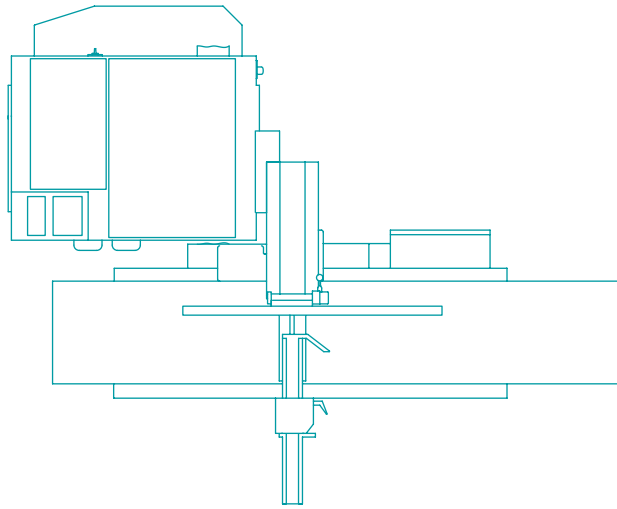
## T45 und T54: Zwei Singles – ein perfektes Paar.

Mit der Abrichte T54 und der Dickenhobelmaschine T45 treffen Sie auf zwei Spezialisten, die sich zur Perfektion ergänzen. Jede der beiden Maschinen ist ohne Kompromisse für ihre Aufgaben konzipiert und sorgt für optimale Arbeitsergebnisse. Die jeweils benötigte Maschine ist sofort und ohne zeitraubende Umbauten verfügbar und dank der platz sparenden Aufstellung benötigen die beiden Maschinen zusammen kaum mehr Platz als eine Kombi-Maschine.

Auch können beide Maschinen im Gegensatz zur Kombi-Maschine ohne jegliche Einschränkungen parallel betrieben werden. Die Absaugung kann an allen T45 Maschinen, je nach Produktionsumfeld, wahlweise rechts oder links angeschlossen werden, um einen störungsfreien Materialfluss sicherzustellen.

Mit dem Duo eröffnen wir Ihnen einzigartige Möglichkeiten, die weit über bisher bekannte Kombinationen hinausgehen. Für beide Maschinen sind vielfältige Zubehöre und Ausstattungen verfügbar. So fällt es sehr leicht, die Maschinen perfekt an die jeweiligen Anforderungen ideal anzupassen.

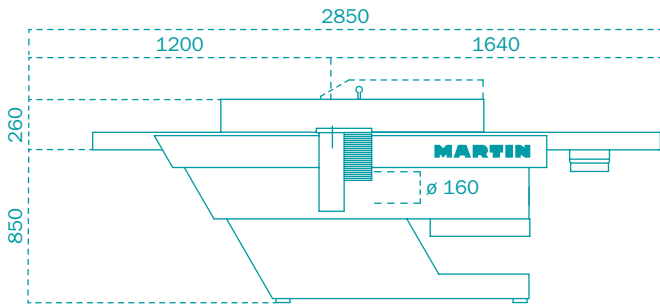




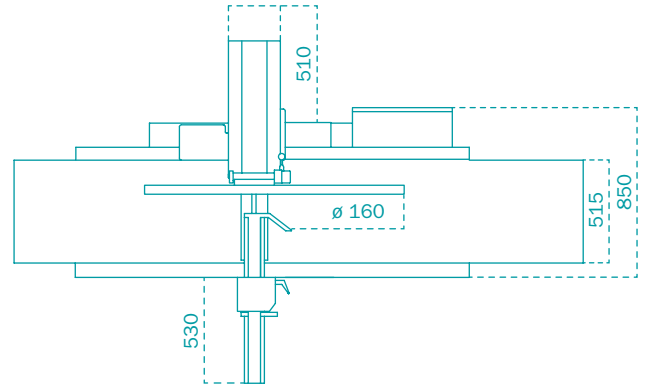
Kombinierte Aufstellung T45 und T54 | Draufsicht



## T54 Abrichthobelmaschine

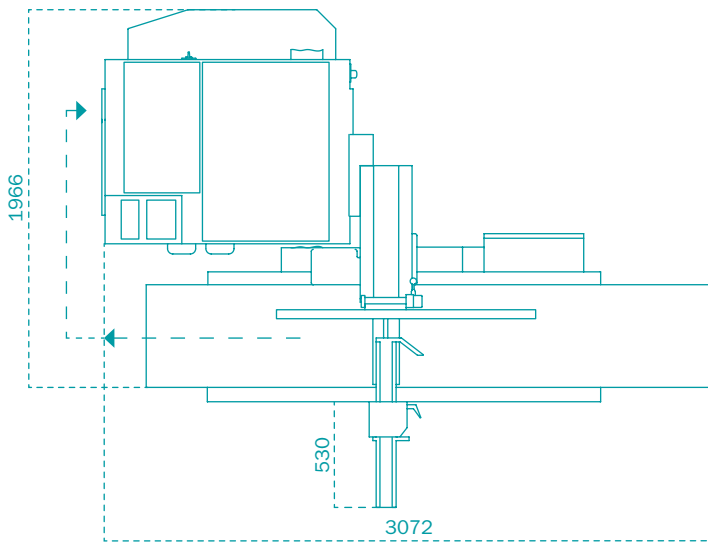


T54 | Seitenansicht



T54 | Draufsicht

## T45 und T54 kombiniert



Kombinierte Aufstellung T45 und T54 | Draufsicht

## Technische Daten

### T54

### T45

### T45 Contour<sup>15</sup>

### T45 Contour<sup>25</sup>

Motorstärke optional	5,5 kW –	5,5 kW 7,5 kW   11,0 kW	7,5 kW 11,0 kW	7,5 kW 11,0 kW
Messerwellendrehzahl optional	5.000 U/min 6.000 U/min	5.000 U/min 6.000 U/min	5.000 U/min 6.000 U/min	5.000 U/min 6.000 U/min
Messerwelle optional	TERSA Z2 Xplane	TERSA Z4 Xplane	TERSA Z4 plus 2 Nuten für Profilmesser	TERSA Z4 plus 2 Nuten für Profilmesser
Messerwellendurchmesser	125 mm	125 mm	125 mm	125 mm
Hobelhöhe	–	2,8 – 300 mm	2,8 – 300 mm	2,8 – 300 mm
Hobelbreite	500 mm	630 mm	630 mm	630 mm
Spanabnahme	max. 8 mm	max. 12 mm	max. 12 mm	max. 5 mm
Steuerung	ohne	1-Achs-Steuerung	1-Achs-Steuerung	1-Achs-Steuerung
Vorschub optional	– –	6   12 m/min stufenlos	6   12 m/min stufenlos	6   12 m/min stufenlos
Profiltiefe	–	–	max. 15,5 mm	max. 25 mm
Absauganschluss	160 mm	160 mm	160 mm	160 mm
Gewicht	ca. 1.200 kg	ca. 1.350 – 1.500 kg	ca. 1.350 – 1.500 kg	ca. 1.350 – 1.500 kg

Die Maschinen sind staubarm nach BGI 739-1, Anhang 1.

Alle Maßangaben in Millimeter. Hergestellt in Deutschland.

Maße und technische Daten unterliegen der technischen Neuerung und können sich ohne vorherige Ankündigung ändern. Abbildungen können vom Original abweichen. Die verbindlichen technischen Merkmale und Ausstattungen entnehmen Sie bitte der gültigen Preisliste.

**Besuchen Sie uns:**

Website



Facebook



YouTube



Broschüre



Kontaktieren Sie uns unter  
+49 (0) 8332 911-0  
[sales@martin.info](mailto:sales@martin.info)

**MARTIN**