

# Multitalent für den Holzbau.

**HC WEINMANN**

## **Unsere Multifunktionsbrücken**

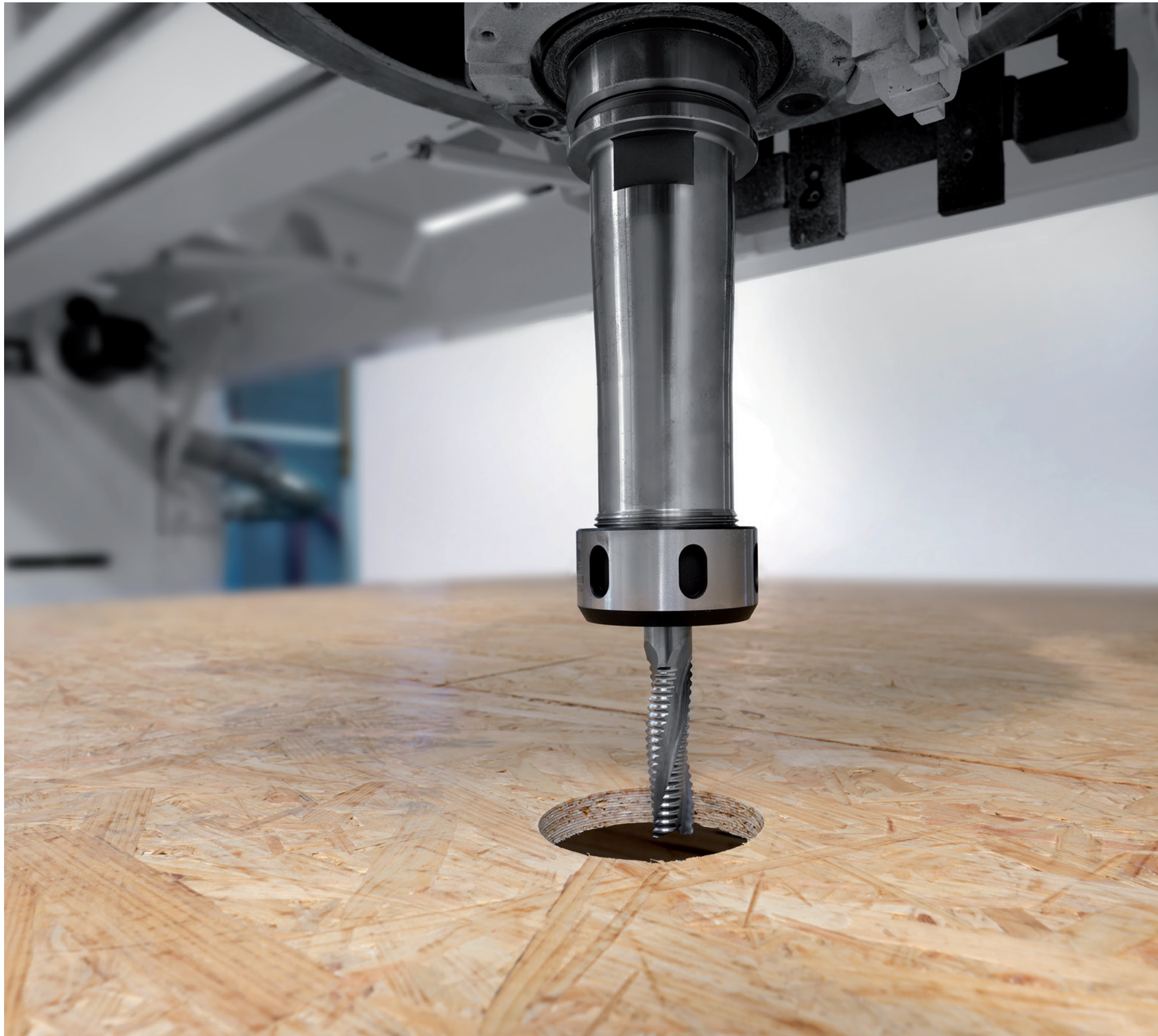
WALLTEQ M-120

WALLTEQ M-300/320

WALLTEQ M-340/380

## **YOUR SOLUTION**





## Multifunktionsbrücken WALLTEQ – vielseitig, präzise und schnell

Mit den CNC-gesteuerten Maschinen erledigen Sie vollautomatisch alle Arbeiten an der Beplankung von Holzrahmenelementen – darunter etwa das Befestigen sowie Formatieren und Herstellen aller Öffnungen. Egal ob Wand-, Dach-, Decken- oder Giebel-Elemente, die Maschinen sind in allen Bereichen einsetzbar. Sowohl kleine als auch große Stückzahlen produzieren Sie effizient und in hoher Präzision.

### YOUR SOLUTION

[MEHR AUF HOMAG.COM/WEINMANN](https://www.homag.com/weinmann)

### INHALT

- 06 Grundausstattung und Optionen
- 08 WALLTEQ M-120 und Optionen
- 10 WALLTEQ M-300/320 und Optionen
- 12 WALLTEQ M-340
- 14 WALLTEQ M-340 – Optionen
- 16 WALLTEQ M-380
- 18 WALLTEQ M-380 – Optionen
- 20 WALLTEQ M-380 – Spezielle Anwendungsgebiete
- 22 Maschinenlayout und Technische Daten
- 24 Konfigurationsmöglichkeiten
- 26 Software
- 28 tapio
- 30 Service



## Flexibilität für den Holzrahmenbau

Die Multifunktionsbrücken sind vielseitig und individuell ausbaubar. Je nach geforderter Leistung und Produktspektrum stehen verschiedene Ausführungen zur Verfügung, passend zu Ihren Anforderungen.



### Multifunktional einsetzbar

- Bearbeiten von verschiedensten Materialien ohne Rüstzeiten
- Gerüstet für die Zukunft: modulare Bauweise ermöglicht jederzeit Anpassung an sich verändernde Marktanforderungen
- Je nach Ausführung sind die Maschinen individuell konfigurierbar

### Überzeugende Technik

- CNC-Steuerung für das vollautomatische Bearbeiten
- Interpolierende Bearbeitungen
- Langlebige Konstruktion
- Wartungsarm durch Zentralschmierung und Zahnriemenantrieb

### Starkes Gesamtpaket

- Optimale Arbeitsergonomie und Arbeitssicherheit
- Vollautomatische Datenübernahme aus dem CAD
- Steigerung der Effizienz durch strukturierte Produktionsprozesse



	WALLTEQ M-120	WALLTEQ M-300/320	WALLTEQ M-340	WALLTEQ M-380
	<b>Geringe Stückzahlen profitabel fertigen</b>	<b>Basismaschine für Fertigungslinien</b>	<b>Vielseitig einsetzbar</b>	<b>Individuell konfigurierbar</b>
<b>Befestigen</b>		klammern, nageln		klammern, nageln, schrauben
<b>Bearbeiten</b>	fräsen	fräsen oder sägen	fräsen, bohren, sägen	
<b>Beschriften</b>	–	markieren, beschriften		
<b>Werkzeugwechsler</b>	–	–	12-fach	12-fach
<b>Befestigeraufnahmen</b>	2	1, optional 2	1, optional 2	individuell



## Investition in die Zukunft

Mit einer Maschine bearbeiten Sie vollautomatisch verschiedenste Elemente sowie Materialien. Für die Fertigung in Losgröße 1 und zukünftige Anforderungen sind Sie optimal aufgestellt. Bereits in der Grundausrüstung sind die Maschinen der WALLTEQ Baureihe mit einer Vielzahl an hilfreichen Details ausgestattet.



### Ihr Schritt in die Digitalisierung

- Vollautomatische Datenübernahme aus allen gängigen Holzbau CAD-Programmen
- Einfache Bedienung mit der intuitiven Bedienoberfläche powerTouch
- tapio-ready: alle Prozesse der Wertschöpfungskette in einer digitalen Plattform vereint
- Durchgängiger Datenfluss von der Datenerstellung bis zum fertigen Produkt (Teil der BIM-Prozesskette)



### Moderne Fertigungstechnologie

- Umfangreiche Bearbeitungsmöglichkeiten durch vielseitige Werkzeugwechsel-Technik
- CNC-Technik für eine durchgängig hohe Genauigkeit
- Reduzierter Wartungsaufwand durch Zentralschmierung



### Höchste Sicherheitsstandards

- 8 Lichtschranken sowie 4 Bumper
- Geschützter Arbeitsbereich, sowohl auf dem Montagetisch als auch seitlich am Montagetisch



### Individuelle Produktionskonzepte

- Kombinierbar mit verschiedenen Tischkonzepten, auch mehrere Tische sind anfahrbar
- Die Einbindung in eine Fertigungslinie ist jederzeit möglich

## Ausstattung nach Ihrem Wunsch

Diese Optionen können in jede Multifunktionsbrücke integriert werden. Sie konfigurieren die Maschine ganz nach Ihrem Bedarf und erhalten Ihre Lösung.



### Zentralabsaugung

- Minimierung der Staubbelastung
- Optional: Trennung von unterschiedlichen Materialien möglich



### Mitfahrende Absaugung

- Kompakte preisgünstige Absaugereinheit
- Vorrangig für Holzstäube geeignet
- Automatische Filterabbreinigung mit Air jet System



### Module für die Stromversorgung und den Schaltschrank

- Unterbrechungsfreie Stromversorgung für eine Absicherung des Steuerrechners
- Schaltschrank-Heizung
- Schaltschrank-Kühlung



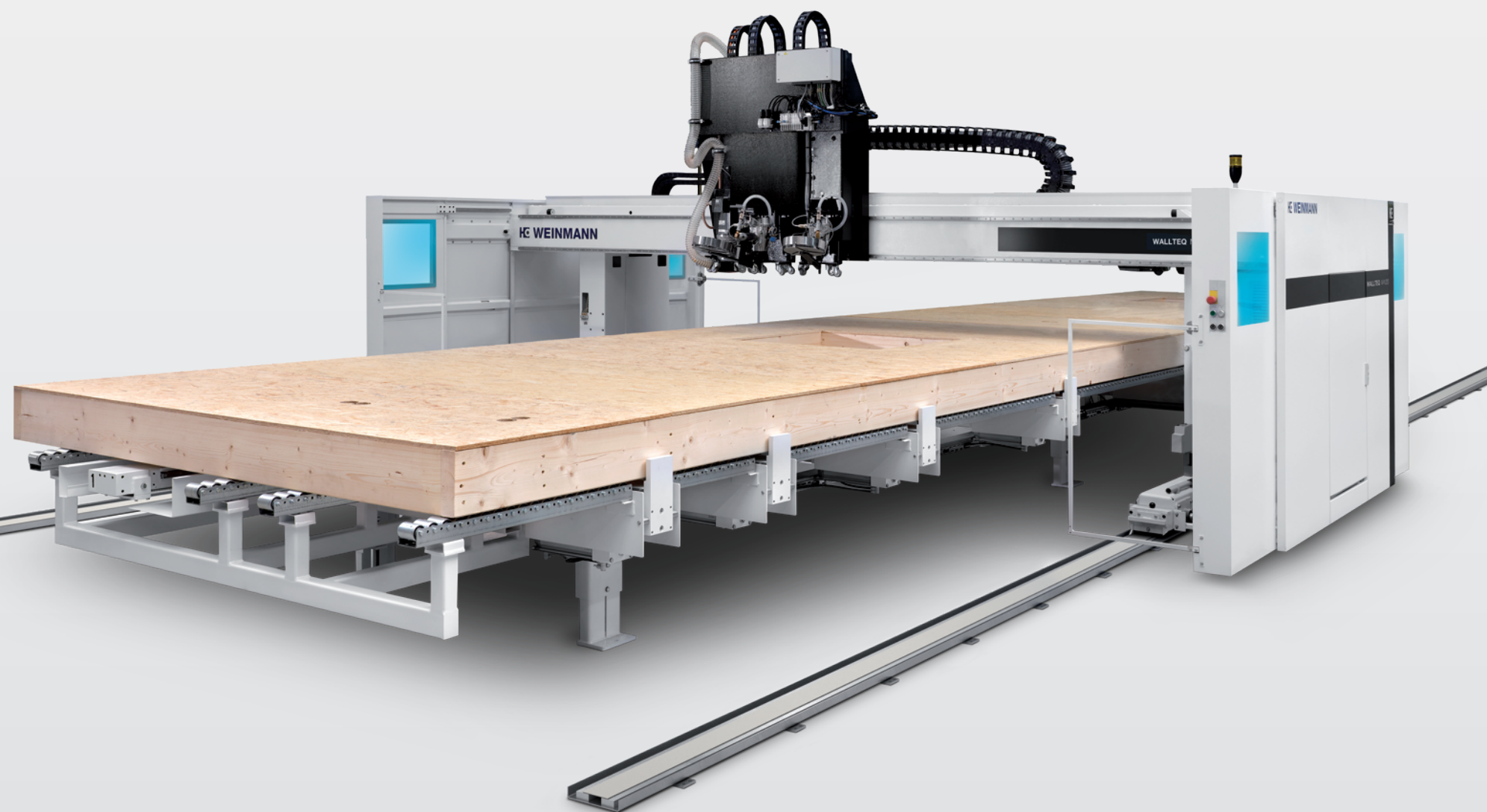
### Ansteuerung mit Fernbedienung

- Starten der Maschine von verschiedenen Positionen
- Verkürzte Laufwege und optimaler Arbeitsfluss



## Zimmermeisterbrücke WALLTEQ M-120 – geringe Stückzahlen profitabel fertigen

Die WALLTEQ M-120 bietet Ihnen den idealen Einstieg in die CNC-gesteuerte Fertigung im Hausbau. Elemente in Holzrahmenbauweise stellen Sie schnell und einfach her. Und das alles zu einem hervorragenden Preis-Leistungs-Verhältnis.



**„Wir sind bei hohem Qualitätsstandard und mit der gleichen Mitarbeiterzahl etwa 30 Prozent schneller als manuell.“**

Christoph Bächle, Abbundzentrum St. Johann



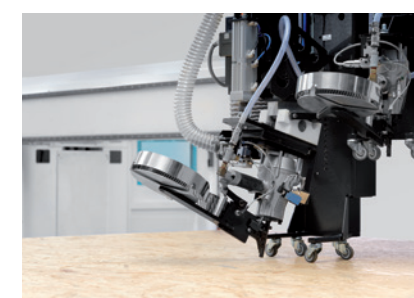
**Befestigen der Beplankung**



**Formatieren der Außenkanten**



**Interpolierende Fräsbearbeitung**



**Option: schwenkbare Aufnahme für  
Nagelgeräte**



**Option: schnelle Dateneingabe direkt  
an der Maschine mit easyRUN**

### **Vollautomatisches Bearbeiten mit Fräsaggregat**

- Herstellen von Fenster-, Tür- und Steckdosen-Ausschnitten
- Nachführen und Ausgleichen von Dickenschwankungen im Element durch tastendes Fräsaggregat
- Voll interpolierendes Fräsen von Freiformen wie bspw. Kreise, Bögen oder Giebelschrägen

### **Zwei Aufnahmen für Befestigungs- geräte**

- Automatisches Befestigen der Beplankungslagen durch zwei unterschiedliche Klammer- bzw. Nagelgeräte
- Sicherstellung der Statik durch Gewährleistung korrekter Rand- und Befestiger-Abstände

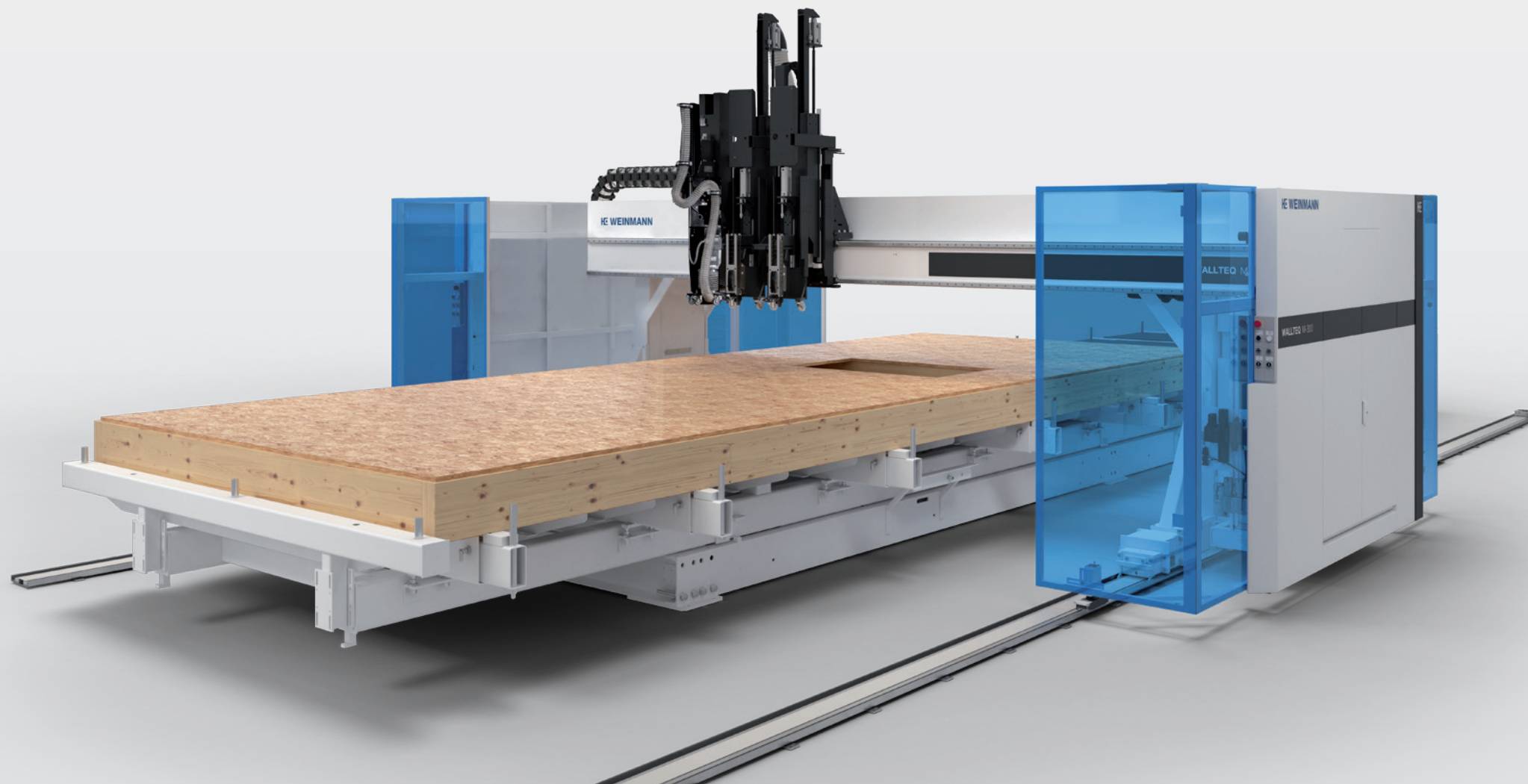
### **HIGHLIGHTS:**

- Einstiegslösung mit sehr geringen Anschaffungskosten
- Flexibles Herstellen verschiedenster Elemente für Fertigung in Losgröße 1
- Schnelle und direkte Dateneingabe mit easyRUN zusätzlich zur vollautomatischen Datenübernahme



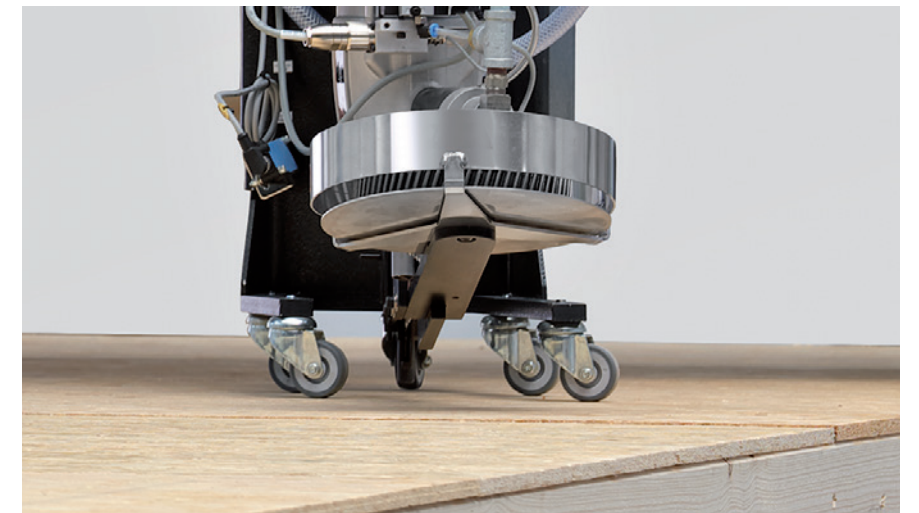
## Multifunktionsbrücke WALLTEQ M-300/320 – die Basismaschine für Fertigungslinien

Die WALLTEQ M-300/320 ist die ideale Basismaschine für den Einsatz in Fertigungslinien. Bestückt mit einem Befestigungsaggregat und je nach Wunsch einem Fräs- oder Sägeaggregat sind alle Bearbeitungen an Wand- sowie Dach- und Decken-Elementen möglich. Die hohe Bearbeitungsgeschwindigkeit sowie individuelle Ausstattung machen die Maschine optimal für den Einsatz in Fertigungslinien.

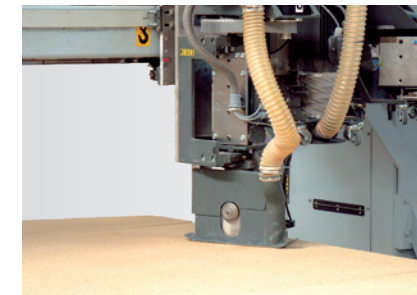


**„Ich betrachte die Umstrukturierung und die neue Produktionstechnik als wichtige Weichenstellungen, die mein Unternehmen fit für weiteres Wachstum in den kommenden Jahren machen.“**

Andreas Gamper, Gamper Holzbau - Bauprojekt GmbH, Deutschland



**Befestigen der Beplankung**



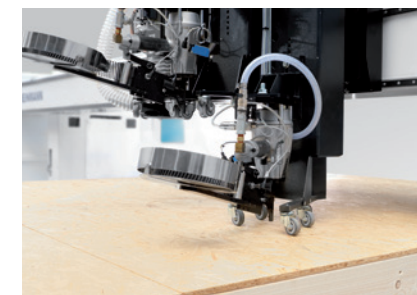
**WALLTEQ M-300: Vollautomatisches Bearbeiten mit Sägeaggregat**

- Bis zu 65 mm Schnitt-Tiefe
- Sägeschutz mit integrierter Absaugtechnik



**WALLTEQ M-320: Vollautomatisches Bearbeiten mit Fräsaggregat**

- Bis zu 90 mm Tiefe
- Frässchutz mit integrierter Absaugtechnik



**Optional erweiterbar (Optionen sind nicht beliebig kombinierbar):**

- Markieren / Beschriften
- Zweites Befestigungsgerät
- Gleitschuh
- Lattenschuh
- Nagelpusher
- Schwenkbare Aufnahme für Nagelgeräte

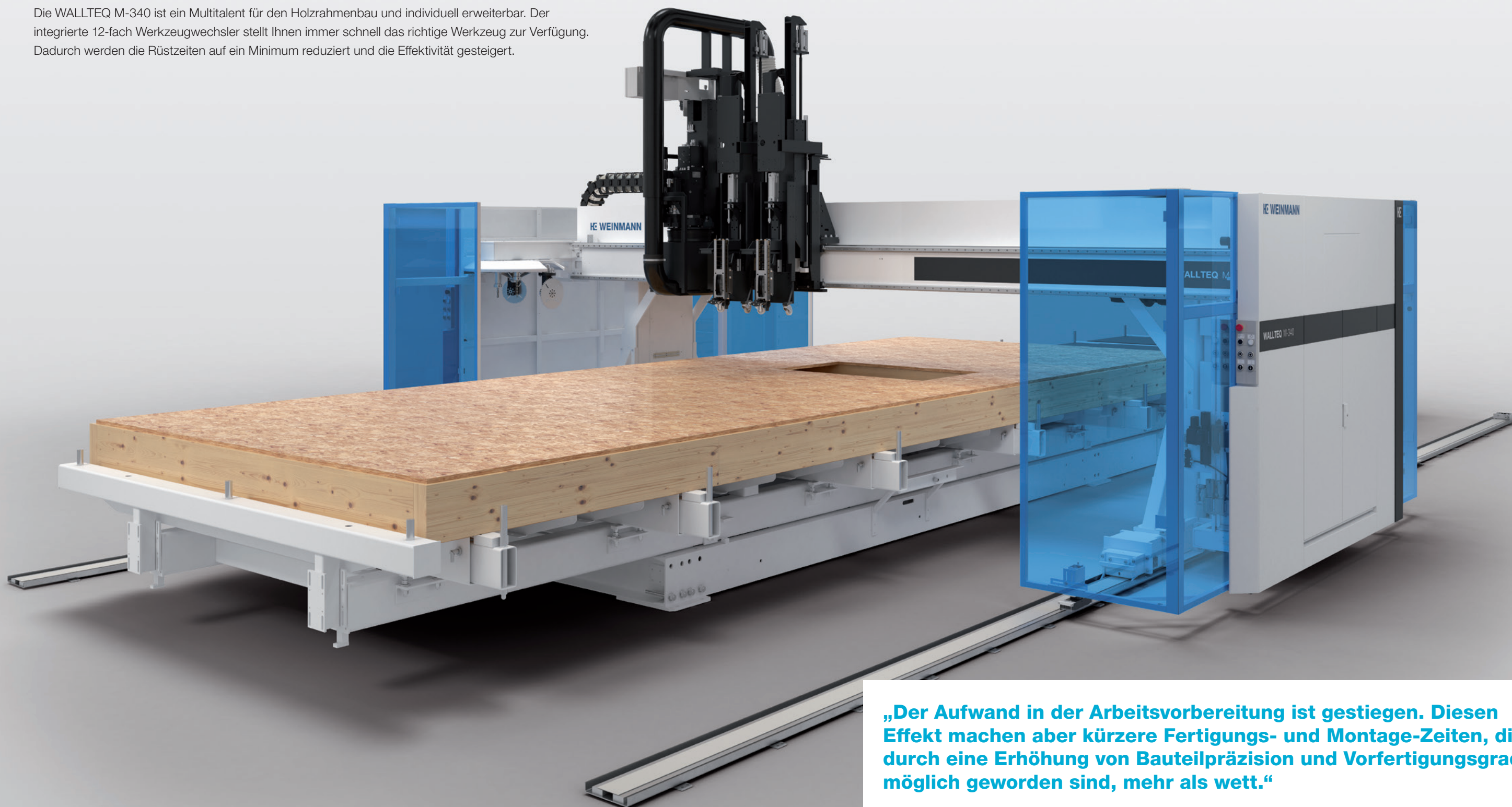
### HIGHLIGHTS:

- Vollautomatische Datenübernahme
- Ideal einsetzbar in Fertigungslinien
- Umfassende Sicherheitstechnik



## Multifunktionsbrücke WALLTEQ M-340 – vielseitig einsetzbar

Die WALLTEQ M-340 ist ein Multitalent für den Holzrahmenbau und individuell erweiterbar. Der integrierte 12-fach Werkzeugwechsler stellt Ihnen immer schnell das richtige Werkzeug zur Verfügung. Dadurch werden die Rüstzeiten auf ein Minimum reduziert und die Effektivität gesteigert.



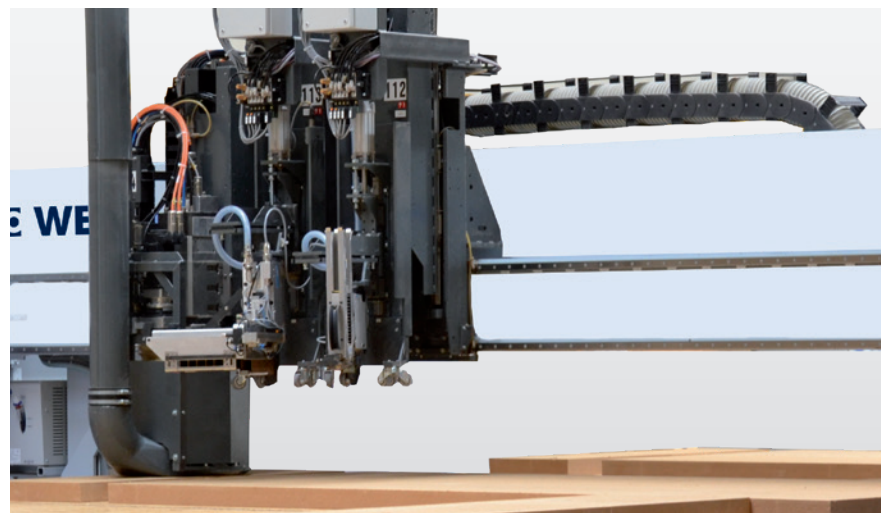
**„Der Aufwand in der Arbeitsvorbereitung ist gestiegen. Diesen Effekt machen aber kürzere Fertigungs- und Montage-Zeiten, die durch eine Erhöhung von Bauteilpräzision und Vorfertigungsgrad möglich geworden sind, mehr als wett.“**

Daniel Hamdorf, Zimmerei Hamdorf, Fahrenkrug



## WALLTEQ M-340 – Grundausrüstung

Ausgestattet mit einem 12-fach Werkzeugwechsler ist die WALLTEQ M-340 optimal geeignet für das Herstellen von Wand-, Dach- und Decken-Elementen in hoher Qualität. Das Befestigen sowie Sägen, Fräsen und Bohren erfolgt vollautomatisch.



**Bearbeiten von Holzweichfaser**



**12-fach Werkzeugwechsler**



**Werkzeugsatz**

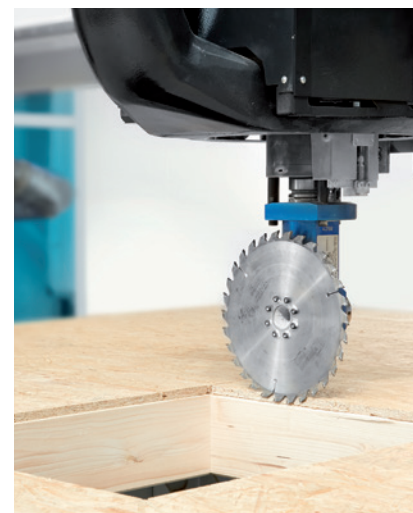
- Sägen bis 80 mm Schnitt-Tiefe
- Fräsen bis 55 mm
- Bohren bis 180 mm

### Vollautomatische Werkzeugwechsel-Technologie

- Geringe Rüstzeiten: Platz für bis zu 12 Werkzeuge im Werkzeugwechsler
- 18,5 KW Hauptspindel für hohe Zerspanungsleistungen
- Umfangreiche Bearbeitungen wie Sägen, Fräsen, Bohren
- Separates Sägeaggregat in Pickup-Station für Schnitt-Tiefen bis zu 135 mm

### Befestigungsaggregate:

- Unterschiedliche Klammer- bzw. Nagelgeräte möglich, herstellerunabhängig
- Höchste Geschwindigkeiten: Befestigen mit bis zu 8 Klammern/sek.



**Herstellen von Fensteröffnungen**



**Befestigen der Beplankung**

## WALLTEQ M-340 – Zusatzausrüstung

Mit diesen Modulen konfigurieren Sie die Maschine ganz nach Ihrem Wunsch und erhalten die für Sie passende Lösung.



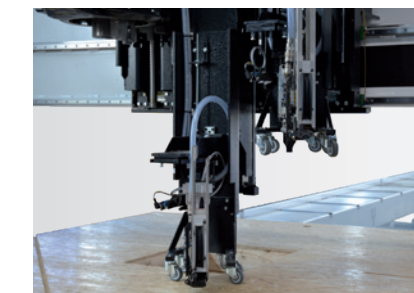
### Markieren und Beschriften

Markieren von Plattenstößen, Lattungspositionen oder Schalungsbrettern ermöglicht ein einfaches und schnelles Positionieren.



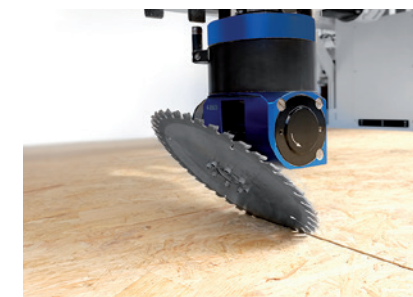
### Gleitschuh für Befestigungsgeräte

Materialschonendes Befestigen, speziell für Holzweichfaserplatten geeignet.



### Aufnahme für zweites Befestigungsaggregat

Unterschiedliche Befestigungsgeräte ermöglichen das Befestigen verschiedenster Beplankungsmaterialien.



### Flex 5 Sägeaggregat

- Sägen von Winkeln (0-60°)
- 0-45°: bis zu 55 mm Plattendicke



### Erhöhte Dynamik

- Schnellere Bearbeitung bei gleichbleibend hoher Genauigkeit
- Speziell bei größeren Elementen und längeren Fahrwegen ein großer Vorteil



**Sägeaggregat mit integrierter Schutz- und Absaughaube**

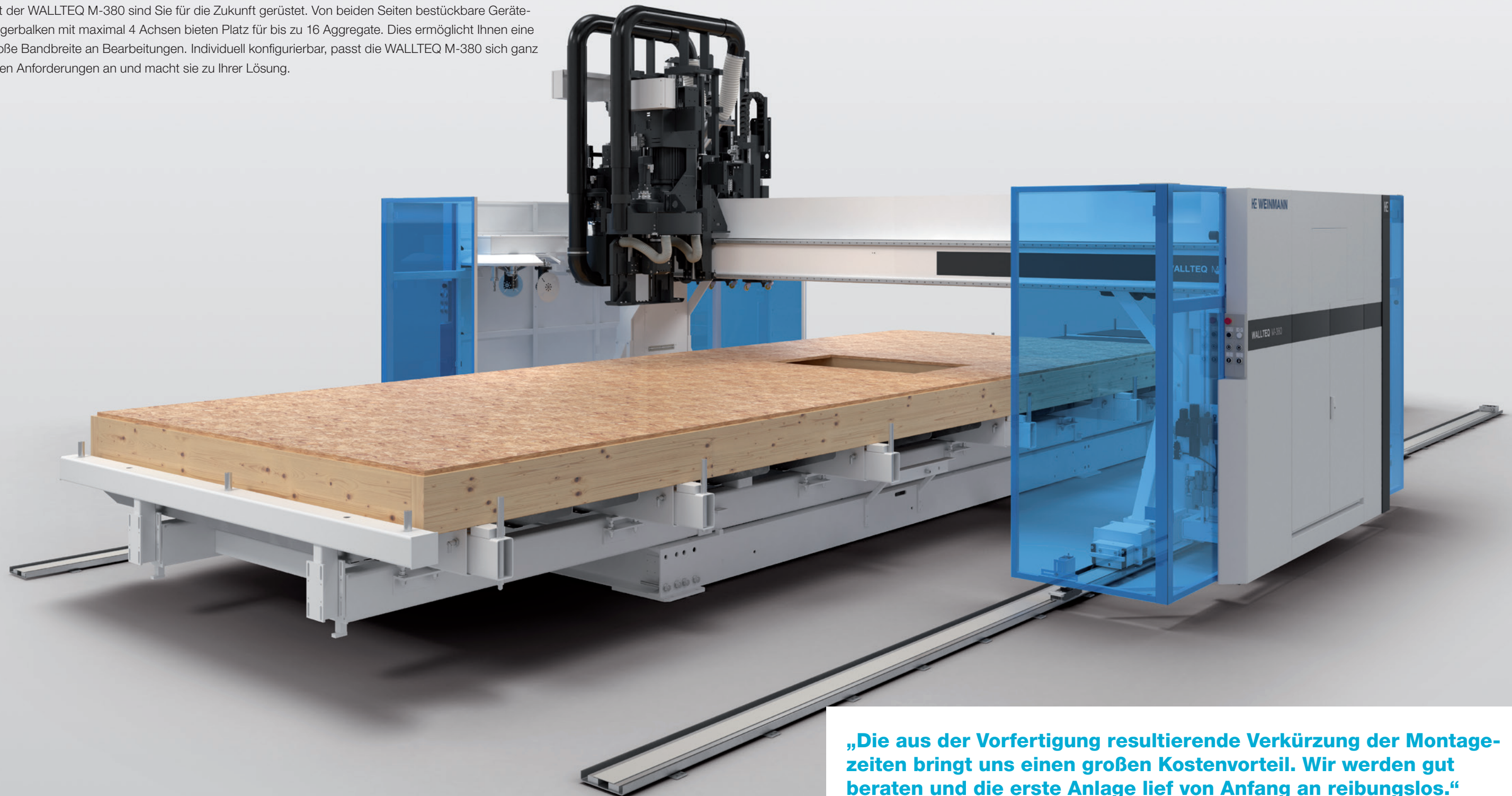
### HIGHLIGHTS:

- 12-fach Werkzeugwechsler
- Unbegrenzte Werkzeugmöglichkeiten
- Hohe Leistung und Flexibilität



## Multifunktionsbrücke WALLTEQ M-380 – individuell konfigurierbar

Mit der WALLTEQ M-380 sind Sie für die Zukunft gerüstet. Von beiden Seiten bestückbare Geräte-trägerbalken mit maximal 4 Achsen bieten Platz für bis zu 16 Aggregate. Dies ermöglicht Ihnen eine große Bandbreite an Bearbeitungen. Individuell konfigurierbar, passt die WALLTEQ M-380 sich ganz Ihren Anforderungen an und macht sie zu Ihrer Lösung.



**„Die aus der Vorfertigung resultierende Verkürzung der Montagezeiten bringt uns einen großen Kostenvorteil. Wir werden gut beraten und die erste Anlage lief von Anfang an reibungslos.“**

Jean-Luc Herrmann, Wolf System, Osterhofen

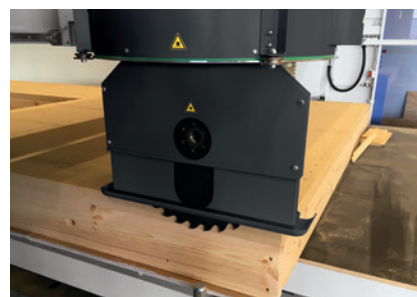


## WALLTEQ M-380 – unglaubliche Bearbeitungsvielfalt

Mit den zusätzlichen Bearbeitungsaggregaten sind Sie auch für zukünftige Anforderungen gut aufgestellt. Die WALLTEQ M-380 bietet Ihnen eine Vielzahl an Möglichkeiten, angefangen vom Sägen und Fräsen über das Bohren bis hin zum Markieren und Beschriften.



Fräsbearbeitung



Flex 25 Sägeaggregat



Bearbeiten von Gipskarton



Vollautomatisches Sägen



Formatieren der Dachlattung

### Umfangreiche Bearbeitungsmöglichkeiten:

- 18,5 kW Spindel für 12-fach Werkzeugwechsler
- Sägen, Fräsen, Bohren, Markieren, Beschriften
- Weitere Säge-Aggregate: Flex 5, Flex 25

### Verschiedenste Materialien

- Holzweichfaser
- Gipskarton
- SIP
- Massivholz und CLT
- Fassadenplatten
- und vieles mehr

### HIGHLIGHTS:

- 12-fach Werkzeugwechsler
- Unbegrenzte Werkzeugmöglichkeiten
- Hohe Leistung und Flexibilität

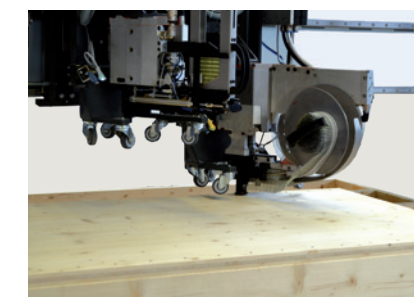
## WALLTEQ M-380 – mehr Möglichkeiten beim Befestigen

Auch für das Befestigen gibt es verschiedenste Erweiterungsmöglichkeiten. So ist neben dem Klammern und Nageln auch das Schrauben möglich. Leistungserhöhungen sind beispielsweise durch paralleles Befestigen oder Nagelpusher möglich.



Lattenschuh

Automatisiertes Positionieren und Befestigen der Lattung.



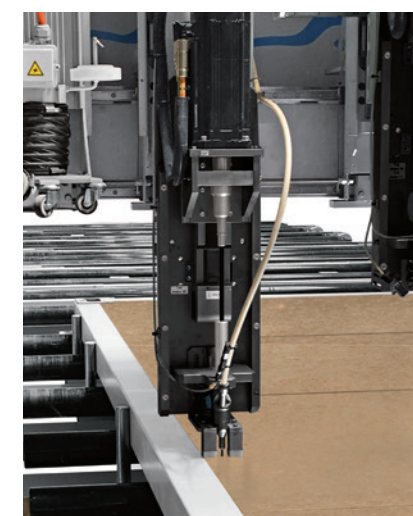
Nagelpusher

Mit der Nageleindrückeinheit wird die Qualität beim Befestigen nochmals deutlich erhöht. Häufiges Einsatzgebiet ist das Befestigen von Gipskartonplatten. Geschwindigkeit: 1,25 Sek./Nagel



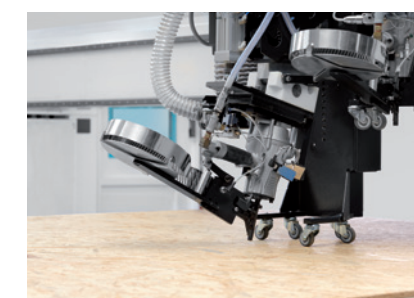
Paralleles Befestigen

Mit zwei identischen Befestigungsgeräten wird die Beplankung parallel befestigt. Bis zu 40 % höhere Leistungen werden erreicht.



Schrauben

Das Befestigen mit Schrauben ist vor allem für Gipskarton- oder Montage-Platten geeignet. Nur ca. 2,5 Sekunden werden pro Schraube benötigt.



Schwenkeinheiten für Nagelgeräte

- Schwenkeinheit für das Einhalten korrekter Randabstände beispielsweise bei schmalen Stielen oder 2" x 4" Bauweise
- Horizontales Schwenken zum korrekten Befestigen der Holzweichfaserplatten



Befestigen von Schalungsbrettern

Mit den Befestigungsgeräten werden auch Bretter für Trauf-Schalungen automatisch befestigt.

### HIGHLIGHTS:

- Klammern, Nageln, Schrauben, Nageleindrücken
- Zusatzgeräte für material-schonendes Befestigen
- Positionieren und Befestigen der Lattung



## WALLTEQ M-380 – spezielle Anwendungsgebiete

Die WALLTEQ M-380 zeigt ihre Multifunktionalität in zahlreichen weiteren Einsatzgebieten. Das Einbringen von losem Dämm-Material, der Plattenvorzuschnitt oder auch das Leimen sind nur einige Beispiele dafür.



### Vollautomatisches Einblasen von losem Dämm-Material

- Qualitätssicherung durch lückenlose Dokumentation und nachweisbare Füllmengen
- Optimale und gleichmäßige Dichte-Verteilung der Dämmung pro Gefach
- Humanisierung der Arbeitsprozesse, aufgrund deutlich reduzierter Staubbelastung
- Wesentliche Material-Einsparungen, da keine Material-Abfälle entstehen
- Hohe Effizienz, aufgrund schnellem und gleichmäßigem Einbringen der Dämmung



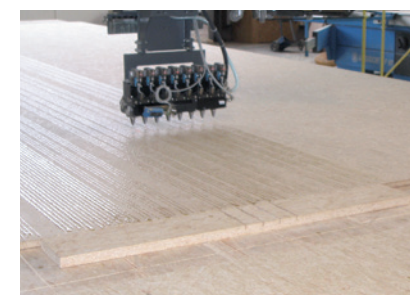
### Vollautomatischer Plattenzuschnitt mit Nestingfunktion mit entsprechender Zusatz-Software

- Materialeinsparung und Verschnitt-Optimierung
- Herstellen freier Konturen ohne Stege
- Auch für Fassadenplatten und andere großformatige Platten wie CLT-, Sandwich- oder Non-Wood-Elemente geeignet
- Schnelle und durchgängige Datenübernahme: Nesting-Software verarbeitet die von CAD/CAM Programmen generierten WuP-Dateien automatisch zu maschinenlesbaren MPR-Dateien



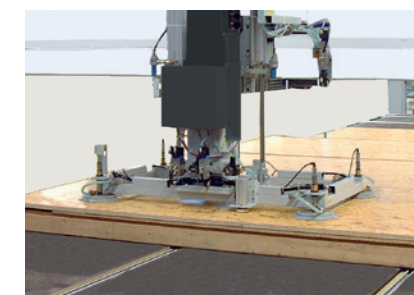
### Riegelwerkserstellung

- Präzises Erstellen des Riegelwerks durch NC-gesteuerte Anschläge am Einlegetisch und Riegelwerksaggregat an der WALLTEQ
- Frei definierbare Nagelbilder für unterschiedliche Stieletypen durch NC-Achsen für Nagelgeräte



### Leimen

Mit einem Mehrfach-Düsensystem werden sowohl Einzelbauteile als auch Flächen schnell belemmt.



### Plattenaufleger

Der an der WALLTEQ angebrachte Vakuumsaugheber legt die Plattenwerkstoffe automatisch auf das Element auf.

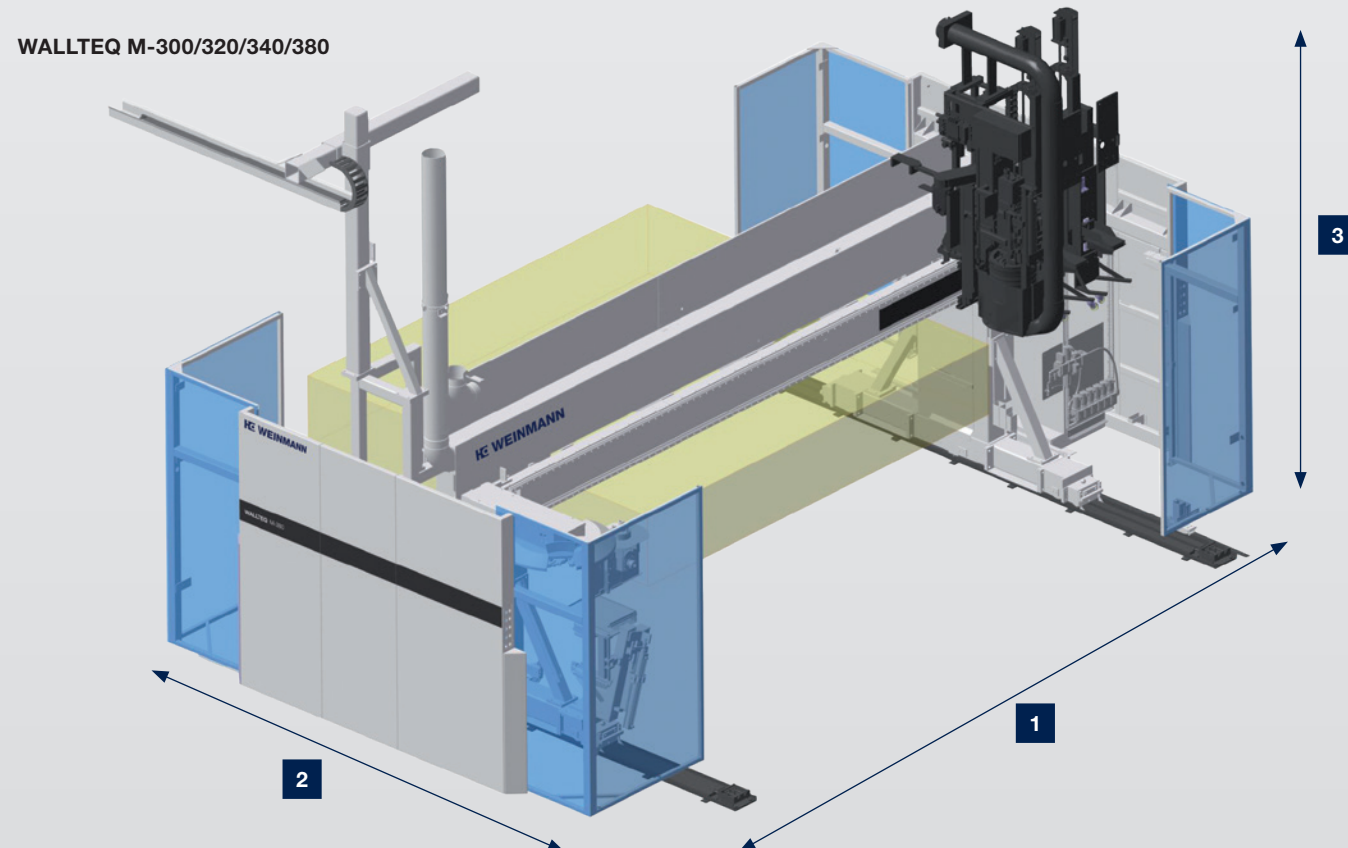
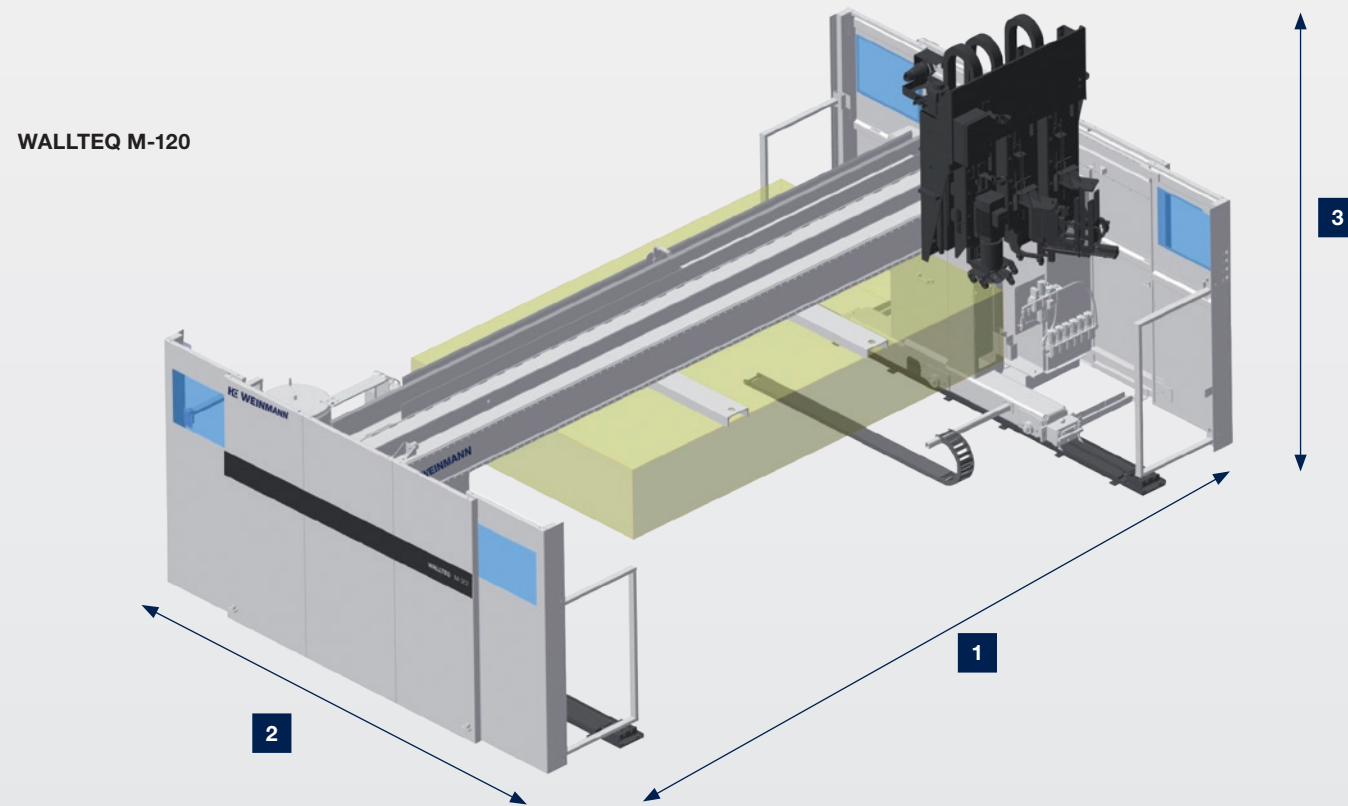
### Lattenaufleger

- Vollautomatisches Anbringen, Positionieren und Befestigen der Latten auf das Element
- Latten und Schalungsbretter mit einer Größe von min. 24x48 mm und max. 60x150 mm
- Die Kapazität des mitfahrenden Lattenmagazins reicht für eine komplette Lage (12 m) Sparschalung, Sichtschalung
- Das Befüllen des Lattenmagazins erfolgt wahlweise manuell oder automatisch



## Modernste Technologie für Ihre Fertigung

Beliebig kombinierbar mit individuellen Tischkonzepten und einem Fahrweg von bis zu 50 m bearbeitet die WALLTEQ auch größte Elementdimensionen. Sie profitieren zudem von einer hohen Langlebigkeit und Verfügbarkeit. Hohe Sicherheitsstandard sind durch Lichtschranken und Berührungserkennungen gewährleistet.



MASCHINENABMESSUNGEN	WALLTEQ M-120	WALLTEQ M-300/320	WALLTEQ M-340	WALLTEQ M-380
1 Breite (mm)	6.025	6.370	6.370	6.860/6.330
2 Länge (mm)	3.655	3.700	3.700	3.330/3.850
3 Höhe (mm)	2.820	3.450	3.450	3.450
Gewicht (to.)	2,9	4,0	4,0	5,0

PRODUKTABMESSUNGEN	WALLTEQ M-120	WALLTEQ M-300/320	WALLTEQ M-340	WALLTEQ M-380
Breite (mm)	3.600	3.200	3.200	3.200/4.200
Länge (mm)	kundenspezifisch bis 50.000			
Höhe (mm)	500			

TECHNISCHE DATEN	WALLTEQ M-120	WALLTEQ M-300/320	WALLTEQ M-340	WALLTEQ M-380
Bearbeitungstiefe (mm)	materialabhängig bis 60	sägen bis 64 fräsen bis 90	werkzeugabhängig bis 200	
Leistung mitfahrende Absaugung (m³/h)	720	1.850		
Leistung Zentralabsaugung (m³/h)	1.440	2.200		
Elektroanschlußwert (kW)	18		20-30	20-40
Anschlußwert Druckluft (NI/min)	1.500			
Pneumatikdruck (bar)	8			



## Konfigurationsmöglichkeiten

Sie haben die freie Wahl. Mit den verfügbaren Optionen haben Sie eine Vielzahl an Möglichkeiten, Ihre Multifunktionsbrücke den Anforderungen Ihrer Produktion anzupassen. In der Tabelle finden Sie eine Übersicht welche Optionen in den jeweiligen Maschinentypen möglich sind.

	WALLTEQ M-120	WALLTEQ M-300/320	WALLTEQ M-340	WALLTEQ M-380
<b>Absaugkonzepte</b>				
Mitfahrend	✓	✓	✓	✓
Zentralabsaugung	✓	✓	✓	✓
<b>Energiekette</b>				
Auf dem Boden	✓	✓	✓	✓
Auf Konsolen in 4-4,5 m Höhe	✓	✓	✓	✓
Im Bodenschacht eingelassen		✓	✓	✓
<b>Handhabung</b>				
Fernbedienung		✓	✓	✓
Vorschubkorrektur mitfahrend		✓	✓	✓
<b>Maschine</b>				
Brückenverbreiterung				✓
Fahrwegsverlängerung	✓	✓	✓	✓
Erhöhte Genauigkeit		✓	✓	✓
Erhöhte Dynamik		✓	✓	✓
Kühlaggregat	✓	✓	✓	✓
Schaltschrankheizung	✓	✓	✓	✓
<b>Aggregate</b>				
Zusätzlicher Aggregatebalken				✓
Leimaggregat				✓
Aufbau / Vorbereitung Einblaspatte				✓
Plattenaufleger				✓
Lattenaufleger automatisch				✓
Lattenaufleger teilautomatisch		✓	✓	✓
Riegelwerksaggregat				✓
Pickup Station			✓	✓
Etikettendrucker		✓	✓	✓



	WALLTEQ M-120	WALLTEQ M-300/320	WALLTEQ M-340	WALLTEQ M-380
<b>Befestigungsgeräte</b>				
Zweites Befestigungsgerät	✓	✓	✓	✓
Paralleles Befestigen				✓
Gleitschuh für Holzweichfaser		✓	✓	✓
Nagelpusher		✓	✓	✓
Schwenken Nagler in X-Richtung				✓
Schwenken Nagler in Y-Richtung	✓	✓	✓	✓
Automatische Höhenverstellung Befestigungsgeräte		✓	✓	✓
Schraubeinheit				✓
<b>Bearbeitungsaggregate Werkzeugwechsler</b>				
Spindeltrieb bis 18,5 kW			✓	✓
Spindeltrieb bis 26 kW				✓
Sägen bis 80 mm			✓	✓
Sägen bis 105 mm			✓	✓
Sägen bis 135 mm (Pick-up Station)			✓	✓
Bohren (werkzeugabhängig)			✓	✓
Fräsen (werkzeugabhängig)			✓	✓
Sägeaggregat Flex 5 bis 55 mm			✓	✓
Vorbereitung Sägeaggregat Flex 5			✓	✓
Makieren Kugelschreiber		✓	✓	✓
Markieren Ink Jet			✓	✓
Beschriften Ink Jet			✓	✓
<b>Bearbeitungsaggregate Einzelaggregate</b>				
Sägen bis 65 mm (1,5 kW)		✓	✓	✓
Sägen Flex25 bis 200 mm (20 kW)				✓
Fräsen bis 60 mm (5,5 kW)	✓			
Fräsen bis 90 mm (6 kW)		✓		✓
Bohren bis 100 mm (4,4 kW)				✓



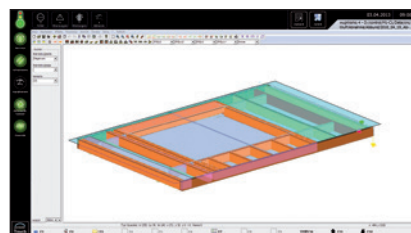
## Software – das Fundament für effizientes Produzieren

Die Software entscheidet in zunehmendem Maß über den Nutzen von Maschinen. Um kurze Wege und das optimale Realisieren von Kundenwünschen zu ermöglichen, wird die eingesetzte Arbeitsvorbereitungs- und Maschinensoftware vollständig bei uns entwickelt. Profitieren Sie von dem Angebot an Softwaremodulen, die optimal auf Ihre Maschine abgestimmt sind.



### Vorteile auf einen Blick

- Eine Software für mehrere Maschinen
- Einheitliche Bedienung für jede WEINMANN Maschine
- Hervorragende Bedienerfreundlichkeit
- Einfache Struktur, leichte Verständlichkeit der Programme
- Softwarebedienung in Landessprache
- Komplettlösungen für die Integration der Maschine in den Fertigungsprozess
- Aufeinander abgestimmte Module
- Moderne Softwarearchitektur
- Kostenlose Software Updates



#### wupWorks 3

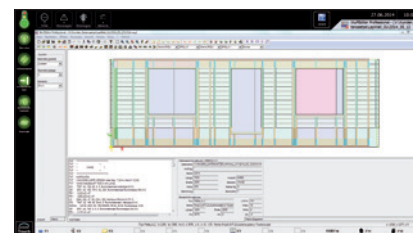
Mit der wupWorks 3 Software werden die vom CAD erzeugten WUP-Dateien vollautomatisch in CNC-Programme umgewandelt.

Die jeweiligen Daten werden graphisch als 3D Modell dargestellt. Die vollautomatischen Optimierungsroutinen gewährleisten beste Ergebnisse. Zusätzlich werden die passenden Werkzeuge vollautomatisch gewählt.

#### wupWorks AV

Mit der wupWorks Arbeitsvorbereitung optimieren Sie Ihre Produktionsaufträge schon im Büro. Mit der Zeitsimulation bestimmen Sie die Bearbeitungszeit und optimieren so Ihre Angebotserstellung sowie Datenkontrolle und -optimierung. Die Ausgabe der Rohholzliste und der automatische Werkzeugabgleich zwischen Maschine und Büro ist möglich.

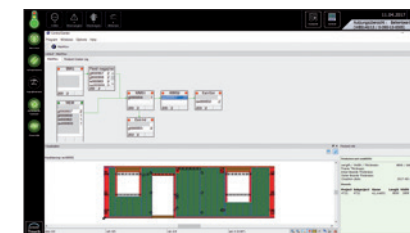
- Weniger Stillstandszeiten der Maschine durch Wegfall der Datensatzoptimierung
- Verkürzung der Maschinendurchlaufzeiten



#### wupEditor Basic

Der wupEditor kann die von einem CAD ausgegebenen WUP- oder BTL-Dateien einlesen, grafisch darstellen und editieren. Darüber hinaus werden mittels Makros einfach und schnell Bauteile erstellt, bzw. ergänzt und direkt an wupWorks übergeben. Ein CAD System ist dafür nicht erforderlich.

- Einfache Datenkontrolle
- Schnelles Anpassen und Erweitern
- Einfaches Erzeugen von kompletten Bauteilen mit Hilfe von Makrofunktionen
- Erstellen von eigenen Makrofunktionen
- Kurze Stillstandszeiten in der Produktion durch Bauteilanpassung direkt an der Maschine
- Grafische 3D-Anzeige

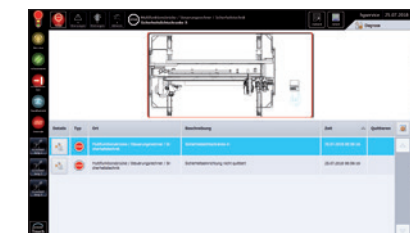


#### wupClient

Die Produktionsliniensteuerung wupClient ermöglicht die Kommunikation zwischen einzelnen Maschinen und einem Produktionssystem. Der gesamte Datenfluss von CAD bis zur Abarbeitung durch die jeweilige Maschine wird abgebildet. Die Produktionsliniensteuerung (wupServer oder externe Leitsysteme) steuert in Kombination mit dem auf der Maschine installiertem wupClient zentral den Produktionsfluss. Die Maschinen erhalten zur richtigen Zeit die richtigen Informationen und die Elemente werden in der gewünschten Reihenfolge produziert und der Logistikaufwand wird reduziert.

#### Werkzeugdatenbank

Die Software dient der Pflege aller Werkzeugdaten. Dazu gehören die Abmessungen, Kollisionsmaße sowie die zulässigen Drehzahlen. Eine grafische Bedienoberfläche unterstützt den Anwender bei der Eingabe. Auf diesem Weg kann die Maschinensoftware die optimalen Werkzeuge auswählen.

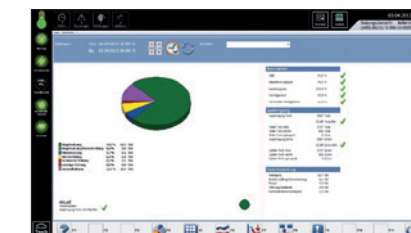


#### woodScout

Das Diagnosesystem woodScout zeigt Warnungen und Fehler zu Diagnosezwecken an. Das Programm ermöglicht eine systematische Störungsbeseitigung und erhöht dadurch die Maschinenverfügbarkeit.

Außerdem besteht die Möglichkeit, das angezeigte Expertenwissen durch eigene Kommentare anzureichern. Die integrierte Maschinendokumentation öffnet sich automatisch an der richtigen Stelle der zugehörigen Fehlerbeschreibung. Durch die einfache und benutzerfreundliche Informationsbereitstellung sind Sie selbstständig in der Lage, Störungen schnell zu beheben.

- Anzeige von Störungen und Warnungen
- Einfache und schnelle Diagnose und Behebung von Störungen
- Reduzieren von Maschinenstillständen



#### MMR Basic, Professional & Office

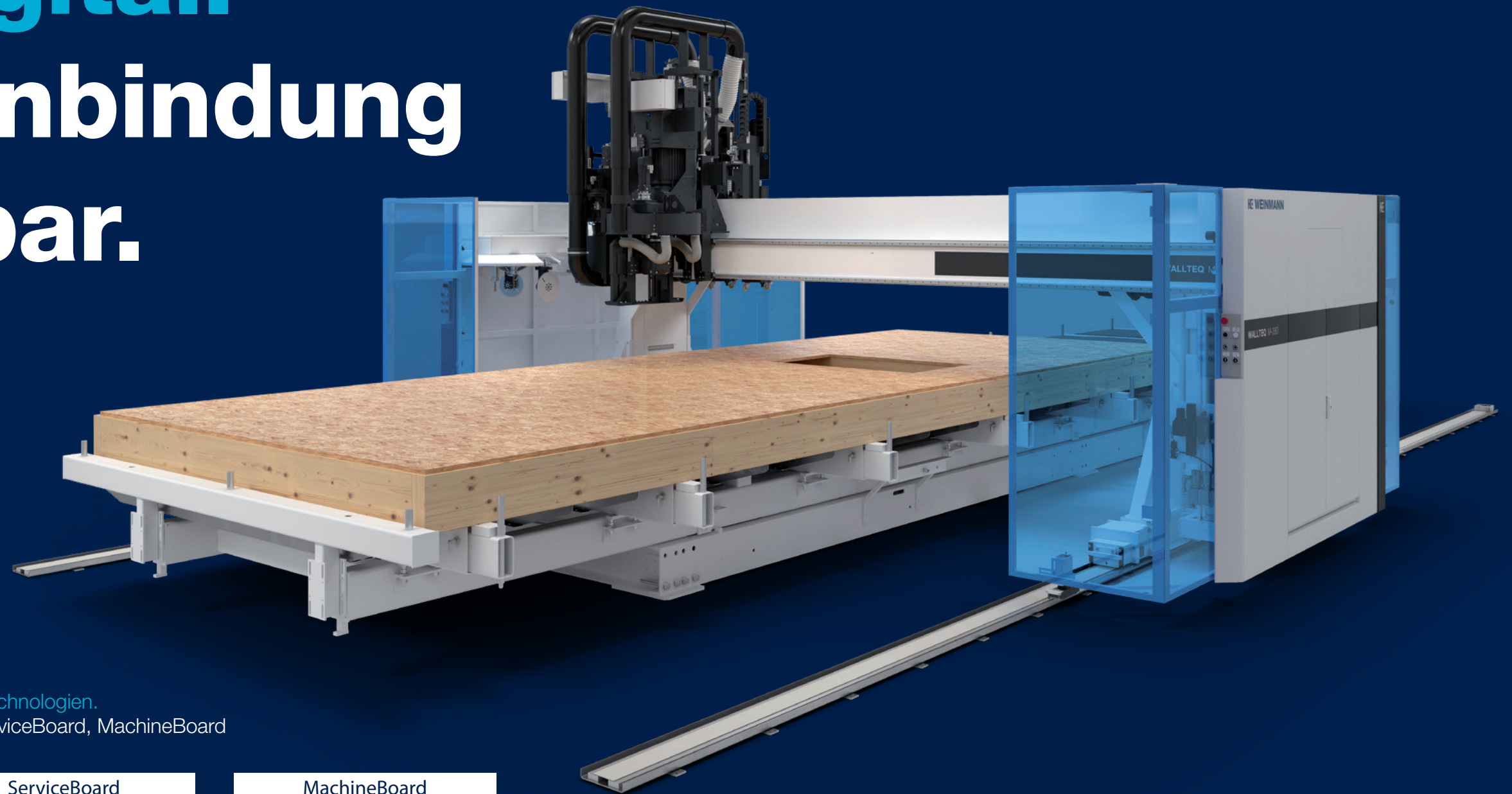
Das Softwaremodul MMR (Machine Monitoring & Reporting) erfasst alle Produktions- und Maschinendaten. Erfasst werden die Anzahl produzierter Werkstücke, Einsatzzeit der Maschine und vieles mehr. Mit den nutzungsabhängigen Wartungshinweisen führen Sie die Wartung optimal durch.

- Möglichkeit der manuellen Begründung bei Wartezuständen der Maschine
- Anzeige von Wartungshinweisen für notwendige Servicearbeiten
- Auswerten von Kennzahlen als Tages- und Schichtwerte
- Grafische Auswertung der Maschinenzustände
- Störungsanalyse über die Fehlermeldungen der Maschine
- Möglichkeit der Anbindung an MMR Office zur zentralen Auswertung der Daten im Büro



# Design trifft digital. tapio Anbindung verfügbar.

# WALLTEQ



Nutzen Sie die Leistung cloudbasierter Technologien.

Apps für Ihre Lösung: Z.B. DataSave, ServiceBoard, MachineBoard

## DataSave

- Schützt Knowhow zu Maschine und Konfiguration
- Schnellerer Service bei Maschinenausfällen
- Spart Zeit bei der Wiederaufnahme der Produktion
- Spart Wartungskosten
- Automatische Backups mehrerer Maschinen

## ServiceBoard

- Austausch von 3D-Modellen und Konstruktionsplänen
- Videodiagnose
- Servicefälle erstellen und an Servicepartner senden
- Zugriff auf Online-Ersatzteil-Shop von Partnern

## MachineBoard

- Push-Benachrichtigungen
- Maschinendaten und -zustand in Echtzeit
- Listen von Fehlern, Warnungen, Wartungen und Aktionen
- Anzeige der verbleibenden Zeit bis zum nächsten Eingriff des Maschinenbedieners

## Ganz einfach mal machen:

**MachineBoard ist ab sofort kostenlos verfügbar! Zur Nutzung ist nur eine Registrierung bei tapio und ein „Connecten“ der Maschine erforderlich – Ganz einfach auf [www.tapio.one](http://www.tapio.one).**

Die kostenlose Nutzung ist zeitlich unbegrenzt. Aufgrund der Schnellebigkeit der IT-Landschaft gewährleisten wir für fünf Jahre die Kompatibilität zur tapio Plattform.

**tapio**  
Partner





## HOMAG LifeCycleService

Optimaler Service und individuelle Beratung sind beim Kauf unserer Maschinen inbegriffen. Wir unterstützen Sie mit Service-Innovationen und Produkten, die auf Ihre Anforderungen optimal zugeschnitten sind. Mit kurzen

Reaktionszeiten und schnellen Kundenlösungen sichern wir Ihnen eine hohe Verfügbarkeit und eine wirtschaftliche Produktion – über den gesamten Lebenszyklus Ihrer Maschine hinweg.



### Remote Service

- Hotline-Support durch Fernservice bezüglich Steuerung, Mechanik und Verfahrenstechnik. Dadurch rund 90% weniger Vor-Ort-Service-Einsätze!
- Mobile Anwendungen wie z. B. ServiceBoard senken die Kosten durch schnelle Hilfe bei Störungen mit mobiler Live-Videodiagnose, Online-Service-meldung, Online-Ersatzteilshop eParts



### Spare Part Service

- 24h Ersatzteile identifizieren, anfragen und direkt bestellen über [www.eParts.de](http://www.eParts.de)
- Weltweit lokale Teileverfügbarkeit durch Vertriebs- und Servicegesellschaften sowie Vertriebs- und Servicepartner
- Reduktion der Stillstandzeiten durch definierte Ersatzteil- und Verschleißteil-Kits



### Modernisierung

- Halten Sie Ihren Maschinenpark aktuell und steigern Sie Ihre Produktivität sowie Produktqualität. Damit werden Sie schon heute den Produkthanforderungen von morgen gerecht!
- Wir unterstützen Sie mit Upgrades, Modernisierungen sowie individueller Beratung und Entwicklung



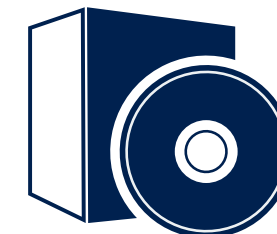
### HOMAG Finance – passgenau finanzieren

- Wir bieten Ihnen maßgeschneiderte Finanzierungsangebote für Ihre Maschinen oder Anlagen. Unsere Beratung geht Hand in Hand mit der Expertise in technischen Fragen. Ihr persönlicher Ansprechpartner kümmert sich um den gesamten Ablauf
- Ihr Vorteil: Sie können schnell in neue Technologien investieren und bleiben finanziell flexibel



### Trainings

- Durch exakt auf Ihre Bedürfnisse abgestimmte Trainings können Ihre Maschinenbediener WEINMANN Maschinen optimal bedienen und warten
- Verbunden damit erhalten Sie kundenspezifische Trainingsunterlagen mit praxiserprobten Übungen



### Software

- Telefonische Unterstützung und Beratung durch Software-Support
- Nachträgliche Vernetzung Ihres Maschinenparks mit intelligenten Softwarelösungen von Konstruktion bis Produktion



### Field Service

- Steigerung der Maschinenverfügbarkeit und Erhöhung der Produktqualität durch zertifiziertes Service-Personal
- Regelmäßige Überprüfung durch Wartung / Inspektion sichert höchste Qualität Ihrer Produkte
- Minimierung von Stillstandzeiten bei unvorhersehbaren Störungen durch unsere hohe Technikerverfügbarkeit

# 1.200

Servicemitarbeiter weltweit

# > 90%

weniger Vor-Ort-Einsätze durch erfolgreiche Ferndiagnosen

# 5.000

Kunden in Trainings / Jahr

# >150.000

Maschinen in 28 Sprachen elektronisch dokumentiert in eParts



## **WEINMANN Holzbausystemtechnik GmbH**

info@weinmann-partner.de  
www.homag.com/weinmann



## **YOUR SOLUTION**