

SD 510 Technische gegevens

Spanning	Tension	3 x 220 V / 3 x 400 V
Gewicht	Poids	900 kg

Vlakschaaf

Schaafbreedte	Largeur de dégauchissage	510 mm
Totale lengte schaafafzelder	Longueur totale des tables dégauch	2250 mm
Diameter schaafas	Diamètre arbre porte-outils dégauch	100 mm
Messen	Fers	4
Afmetingen messen	Dimensions fers	510x30x3 mm
Lengte vlakschaafgeleider	Longueur du guide de dégauchissage	1500 mm
Hoogte vlakschaafgeleider	Hauteur du guide de dégauchissage	200 mm
Schuinstelling vlakschaafgeleider	Inclinaison du guide de dégauchissage	90° - 45°
Maximale spaanafname	Épaisseur maxi de coupe	6 mm
Vermogen schaaftmotor	Puissance du moteur	5,5 kw (7,5 pk) Optie / Option 7,5 kw (10 pk)

Vandikteschaaf

Afmetingen tafel	Dimensions table	855 x 510 mm
Capaciteit vandikte	Passage en raboteuse	250 mm
Diameter aanvoerrollen	Diamètre rouleaux d'entraînement	50 mm
Doorvoersnelheid in comfort pack	Avance entraînement dans le pack comfort	5 - 8 - 10 - 16 m/min.
Doorvoersnelheid standaard versie	Avance entraînement version standard	8/16 m/min.

Boortafel (Optie)

Afmetingen boortafel	Dimensions table	600x300 mm
Slag boortafel	Déplacement	200x150x150 mm
Diameter opname boorkop	Capacité du mandrin	0-16 mm
Toerental boorkop	Vitesse de rotation du mandrin	3000 T/min. - R.P.M.

SD 510 Technische Daten

Betriebsspannung	Voltage	3 x 220 V / 3 x 400 V
Gewicht	Weight	900 kg

Abrichtobelmaschine

Hobelbreite	Planer width	510 mm
Gesamtlänge Hobeltische	Total length planer table	2250 mm
Durchmesser Hobelwelle	Spindle diameter	100 mm
Anzahl Messer	Number of knives	4
Abmessungen Messer	Dimensions of knives	510x30x3 mm
Länge Abrichtanschlag	Length planer fence	1500 mm
Höhe Abrichtanschlag	Height planer fence	200 mm
Schrägeneinstellung Abrichtanschlag	Inclination planer fence	90° - 45°
Max. Spanabnahme	Max planer capacity	6 mm
Leistung Hobelmotor	Motor power	5,5 kw (7,5 ps/hp) Option 7,5 kw (10 ps/hp)

Dickenhobel

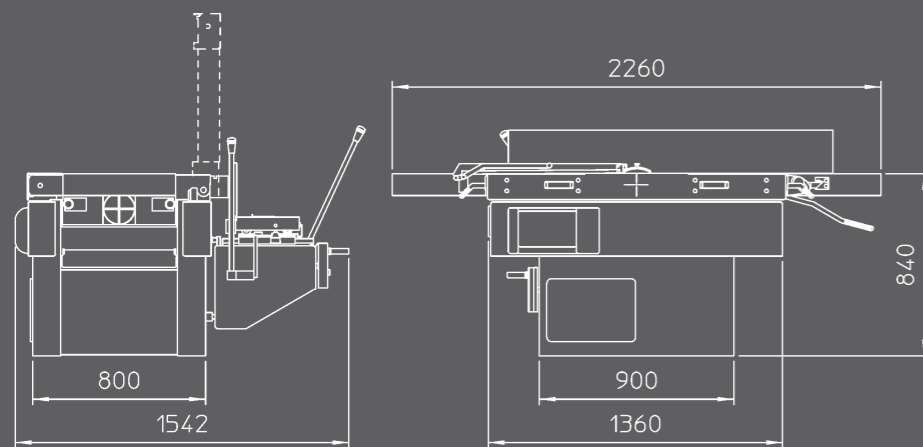
Abmessungen Tisch	Dimensions table	855 x 510 mm
Durchlass Dickenhobel	Max. thickness capacity	250 mm
Durchmesser Einzugsrollen	Diameter feeder rollers	50 mm
Vorschubgeschwindigkeit Dickenhobel mit Comfort Pack	Feed speed with the comfort pack	5 - 8 - 10 - 16 m/min.
Vorschubgeschwindigkeit standard Version	Feed speed standard version	8/16 m/min.

Langlochbohrer (Option)

Abmessungen Bohrtisch	Dimensions table	600 x 300 mm
Verstellweg	Travel	200 x 150 x 150 mm
Bohrfutter	Chuck	0 - 16 mm
U/Min.	RPM	3000

Wijzigingen zonder voorafgaande kennisgeving mogelijk.
 Konstruktionsänderungen vorbehalten.

Des modifications sont possibles sans avis préalable.
 Modifications possible without previous advise.



Robland
 Kolvestraat 44
 8000 Brugge - Belgium
 Tel.: +32 50 458 925
 Fax: +32 50 458 927
 www.robland.com

Printed in Belgium_Designed by Enthoven_33_V0115

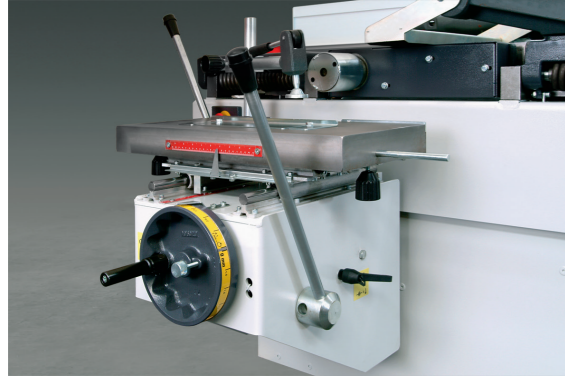
Dealer



SD 510

Nederlands
 Français
 Deutsch
 English

SD 510



OPTIE: De zware boortafel is uitgerust met een samenstelling van geleidings-assen en 6 lineaire kogellagers, garantie voor een soepel gebruik, onder de zwaarste omstandigheden. De draaisnelheid van de boor is 3000 T/min.

OPTION: La mortaiseuse lourde est équipée d'un ensemble d'axes de guidage acier et de 6 roulements linéaires, garantie d'une utilisation souple et aisée sous les charges les plus importantes. La vitesse de rotation du mandrin est de 3000 T/min.

OPTION: Die stabile Bohrtafel ist ausgestattet mit Stahlführungen und 6 linearen Kugellagern, Garantie für eine leichte Bedienung der Maschine (und dabei noch wartungsfrei!). Der Bohrkopf dreht mit 3000 U/min. Zur Bearbeitung von grösseren Oberflächen, z.B. Türen, kann der Bedienhebel in die untere Position gesteckt werden.

OPTION: The mortiser is equipped with steel guidance and 6 linear ball bearings, warranty for an easy operation of the machine (and maintenance-free!). The drilling head rotates with 3000 r/min. For working with the larger surfaces, e.g. with doors, the control lever can be put into the lower position.



COMFORT PACK
het comfort pack bestaat uit 4 voedingsnelheden, digitale uitlezing van de gebruikshoogte en een automatische ster-driehoek schakelaar.

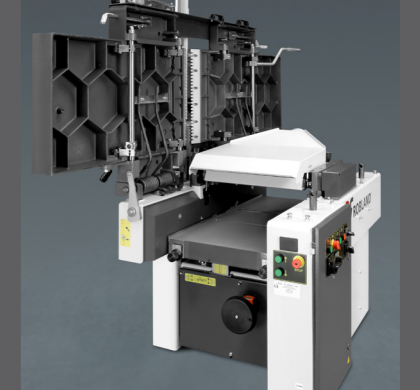
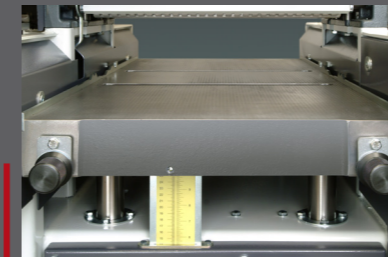
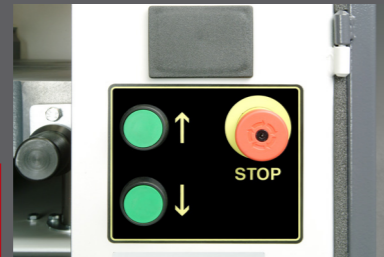
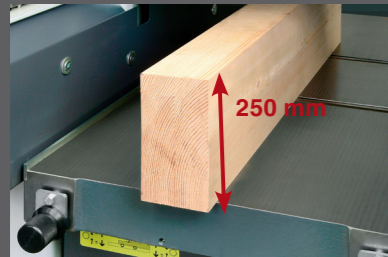
COMFORT PACK
Le confort pack contient de 4 vitesses d'avance de rabotage, une Affichage digitale de l'hauteur d'usinage et un Démarrage auto. étoile/triangle.

COMFORT PACK
The comfort pack on the SD 510 consists out of 4 feeding speeds, digital read out of the height and an automatisch star delta switch.

COMFORT PACK
Das Comfort Pack mit Digitalanzeige Durchlass Dickenhobel, 4 Einzugeschwindigkeiten und ein Auto. Stern/Dreieck Schalter.



Machine met opties
Machine avec options
Machine with several options
Maschine mit verschiedene Optionen



Maximale doorvoer van 250 mm.

Elektrische hoogteverplaatsing van de vandiktetafel. Fijnregeling via handwiel in de versie zonder comfort pack.

De vandiktetafel is geplaatst op 4 zware zuilen.

Heliocoïdale invoerwals voor het efficiënt doorvoeren van het hout en zo een betere schaafkwaliteit te bekomen.

OPTIE
2 Rollen in de vandiktetabank: dit laat u toe om nat hout gemakkelijker door te voeren.

De machine wordt oorspronkelijk uitgerust met een 4-messen schaafas. Optioneel kan de machine met een Tersa-schaafas met snel wisselbare messen uitgerust worden, die een snelle aanpassing en perfecte afstelling van de messen garandeert.

Zware scharnieren en sterke veren zorgen ervoor dat de schaaftafels in 1 beweging gemakkelijk open gaan.

Passage maximal de 250 mm.

Monte et baisse électrique de la table raboteuse. Réglage fin par volant dans le version sans confort pack.

La table reboreuse est placée sur 4 piliers lourds.

Rouleaux d'entrée heliocoïdal pour l'entraînement efficace du bois et une meilleure qualité de rabotage.

OPTION
2 Rouleaux de table: ceci permet le passage facile des bois humides.

La machine est équipée d'origine d'un arbre à quatre couteaux. En option elle peut recevoir un système de couteaux réversibles "Tersa" qui garantit un changement rapide et un réglage parfait des couteaux.

Les lourdes charnières et ressorts supportent l'ouverture facile d'un seul mouvement des tables dégauchisseuse.

Es ist möglich, Holzstücke bis zu einer Dicke von 250 mm zu bearbeiten.

Elektrische Höhenverstellung des Dickentisches und digitale Anzeige der Werkstückhöhe. Den Knopf gedrückt halten, wenn eine schnelle Bewegung gewünscht wird. Bei Feineinstellung, den Knopf kurz antippen. Genauigkeit bis auf 1/10mm (Version ohne Comfort Pack).

Der Dickentisch liegt auf 4 stabilen Säulen.

Spiralverzahnte Einzugsrollen garantieren einen effizienten Vorschub des Holzes und somit eine gute Hobelqualität.

OPTION
2 Tischwalzen: optimaler Transport von nassem Holz.

Zur Grundausstattung der Maschine gehören 4 Messer. Auf Wunsch kann sie auch mit dem Tersa-System ausgerüstet werden, das einen schnellen Austausch und eine perfekte Justierung der Messer garantiert.

Schwere Scharniere und starke Federn erleichtern das Öffnen der Tische.

It is possible to work pieces of wood with a thickness up to 250 mm.

Electrical vertical adjustment of the thicknesser and digital read out of the workpiece height. Press the button continuously, if a fast movement is wished. During micro-adjustment, touch the button briefly. Accuracy up to 1/10mm in the version without comfort pack.

The thicknesser is based on to 4 sturdy columns.

Spiral infeed rollers guarantee an efficient through-feed of the wood and so a good surface.

OPTION
2 friction reduction rolls: easier sliding of wet wood.

Standard equipment on the machine; 4 knives. Optional it can be equipped also with the Tersa system, to achieve a fast exchange and perfect adjustment of the knives.

Heavy hinges and strong springs for smooth and easy opening of the table.