

ZERKLEINERER | SHREDDER

MIT EINWELLEN-TECHNOLOGIE
WITH SINGLE-SHAFT TECHNOLOGY

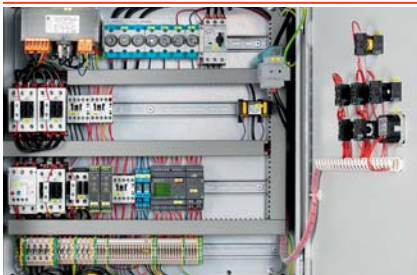
WL 600

DAS EINSTEIGERMODELL

THE BASIC MODEL

WL 600 ZERKLEINERER - FÜR WERKSTOFFE ALLER ART.

WL 600 SHREDDER - FOR ALL KINDS OF MATERIAL.



SCHALTSCHRANK CONTROL PANEL

- SPS-Steuerung für optimale Zerkleinerung
- SPS control for efficient size reduction



MATERIALZUFÜHRUNG LOADING OF MATERIAL

- Lastabhängig gesteuert // Mit Niederhalter für lange Teile
- Load-related control // With press-down device on ram for long pieces



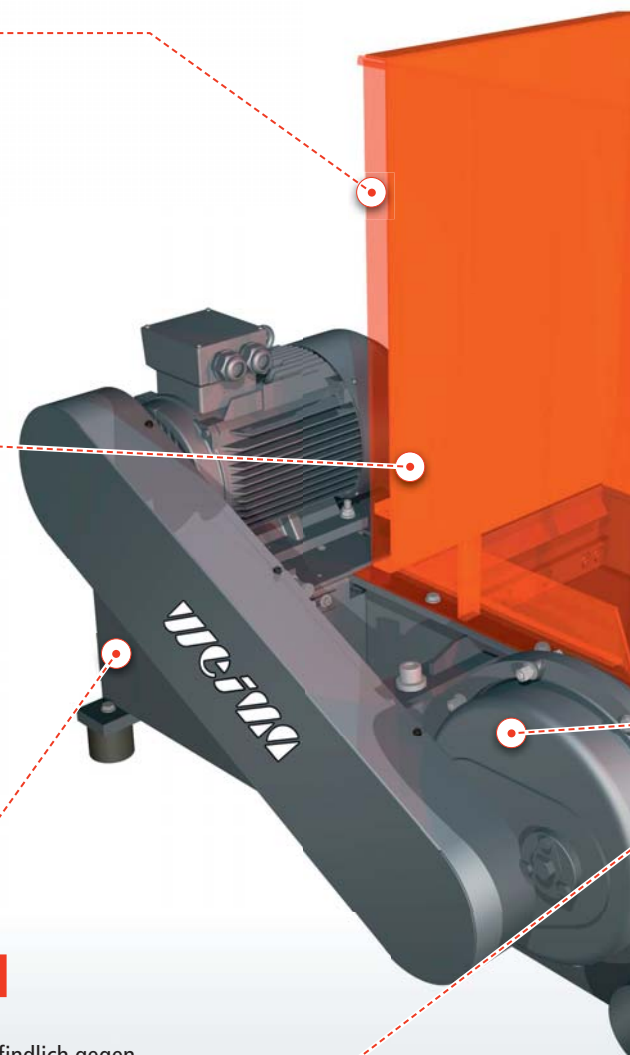
HYDRAULIK HYDRAULICS

- Die Hydraulik ist geschützt eingebaut
- Enclosed hydraulic system



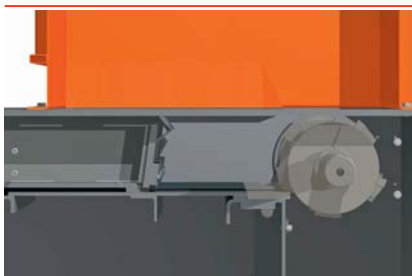
ROTORLAGER ROTOR BEARING

- Stabile Lager // Unempfindlich gegen Staub
- Solid bearings // Completely enclosed to protect from dust



TRICHTER HOPPER

- Zur Materialaufnahme
- For material intake



ROTOR ROTOR

- Grosse Messer für optimalen Materialeinzug // Minimaler Verschleiß der Schneidmesser
- Big knives for best material entry // Minimum wear of knives



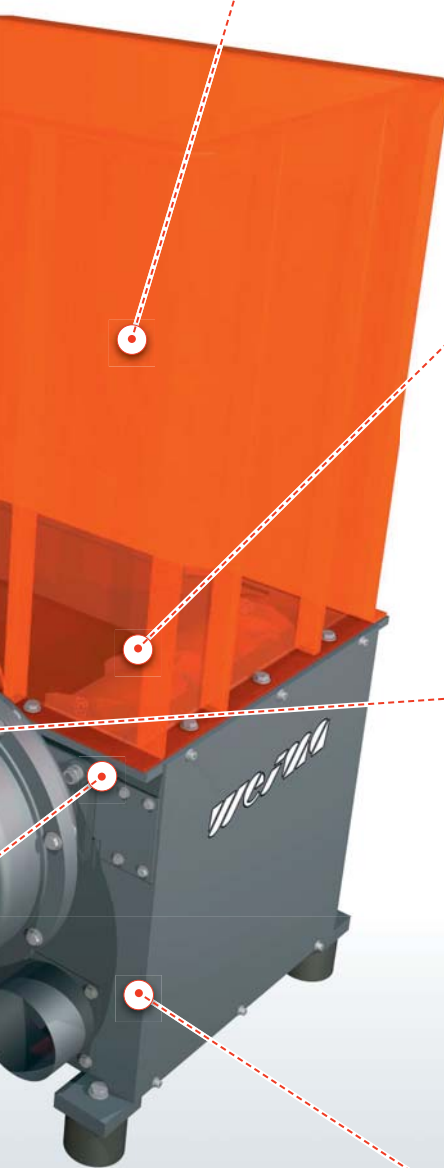
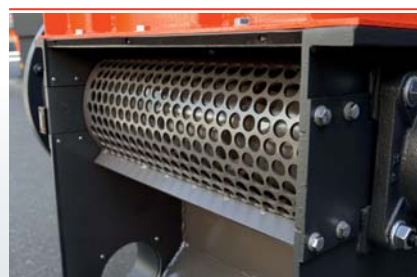
STARKER ANTRIEB MIT GETRIEBE & KEILRIEMEN POWERFUL DRIVE WITH GEARBOX & BELT

- Maximale Robustheit // Mit Drehmomentüberwachung
- Maximum durability // Monitoring of torque included

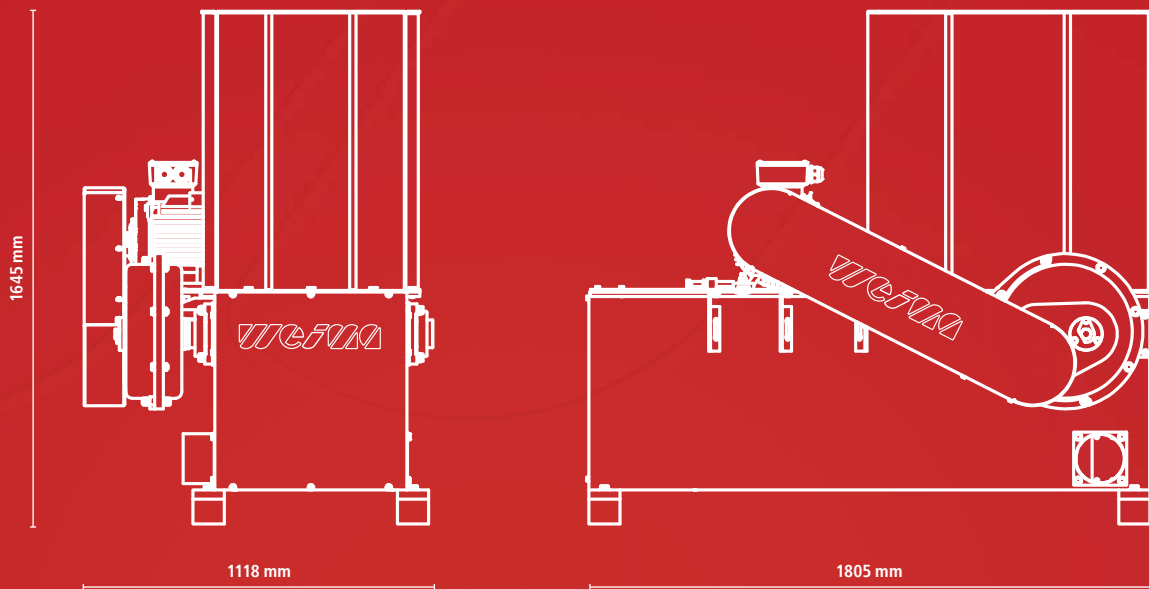


MATERIALAUSTRAG MATERIAL DISCHARGE

- Verschiedene Siebdurchmesser möglich // Absaugung, Förderschnecke oder Förderband
- Different screen sizes available // Extraction system by air, auger or conveyor



WL 600



TECHNISCHE DATEN / TECHNICAL SPECIFICATIONS

WL 600

Zufuhröffnung / Hopper opening	[mm]	600 x 800
Rotor-Ø / Rotor-Ø	[mm]	252
Rotorbreite / Rotor width	[mm]	600
Rotordrehzahl / Rotor speed	[Upm / rpm]	85 – 95
Antriebsleistung / Drive capacity	[kW]	15 / 18,5
Werkzeuge (Messer) / Number of knives	[Stk. / pcs.]	14
Sieblochung / Screen mesh aperture	[mm]	15 – 20
Absaugstutzen-Ø / Extractor nozzle-Ø	[mm]	160
Luftgeschwindigkeit / Air speed	[m/sec]	28
Gewicht / Weight	[ca. / approx. kg]	1100

Vorfürungen und Versuche sind nach Absprache in unserem Technikum möglich.
Demonstrations and trials with your materials are possible by prior agreement.