

Technische Daten

	PRO-MASTER 7123
Maschinenabmessungen	
Gewicht (kg)	4300
Antriebe Grundmaschine	
Max. Verfahrgeschwindigkeit X-Achse (m/min)	100
Max. Verfahrgeschwindigkeit Y-Achse (m/min)	100
Max. Verfahrgeschwindigkeit Z-Achse (m/min)	25
Max. Verfahrgeschwindigkeit C-Achse (m/min)	60
Motorleistung Fräsaggregat Typ 7930 (kW)	6,0
Drehzahl Fräsaggregat Typ 7930 (min ⁻¹)	1000 – 18000
Motorleistung Fräsaggregat Typ 7933 (Option) (kW)	9,0
Drehzahl Fräsaggregat Typ 7933 (Option) (min ⁻¹)	1000 – 24000
Motorleistung Fräsaggregat Typ 7935 (Option) (kW)	16,0
Drehzahl Fräsaggregat Typ 7935 (Option) (min ⁻¹)	1000 – 24000
Motorleistung Bohraggregat Typ 7964 (kW)	3,0
Drehzahl Bohraggregat Typ 7964 (min ⁻¹)	1000 – 6800
Elektrik	
Anschlussspannung (Volt)	3 x 400
Netzfrequenz (Hz)	50 / 60
Leistung (abhängig von Bestückung) (kW)	22
Druckluft	
Betriebsdruck (bar)	6,0
Zulässiger Grendruck (bar)	8,0
Druckluftbedarf (l/min)	300
Absaugung	
Absaugleistung (m ³ /h)	5300
Statischer Unterdruck (Pa)	2500 – 3000
Anschlussstutzen ø (mm)	250
Absauggeschwindigkeit am Anschlussstutzen (m/sec)	30



Die Referenz für die wirtschaftliche CNC-Fertigung

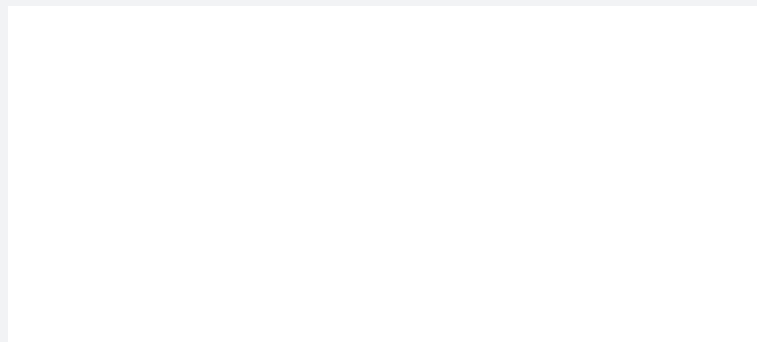
Die technischen Daten stellen Richtwerte dar. Änderungen von Konstruktion und Ausstattung vorbehalten, da HOLZ-HER Maschinen ständig weiterentwickelt werden. Die Abbildungen sind unverbindlich. Die Maschinen enthalten zum Teil Sonderausstattungen, die nicht zum serienmäßigen Lieferumfang gehören. Zur besseren Information wurden die Maschinen zum Teil ohne die vorgesehene Schutzhaube abgebildet.

REICH
Spezialmaschinen GmbH
D-72608 Nürtingen

Tel.: +49 (0) 70 22 702-0
Fax: +49 (0) 70 22 702-101
www.holzher.de



Ihr autorisierter HOLZ-HER Spezialmaschinen-Händler



RSM 2366/2.0405 17 Printed in Germany

Ihr Partner für Produktivität und Präzision



PRO-MASTER

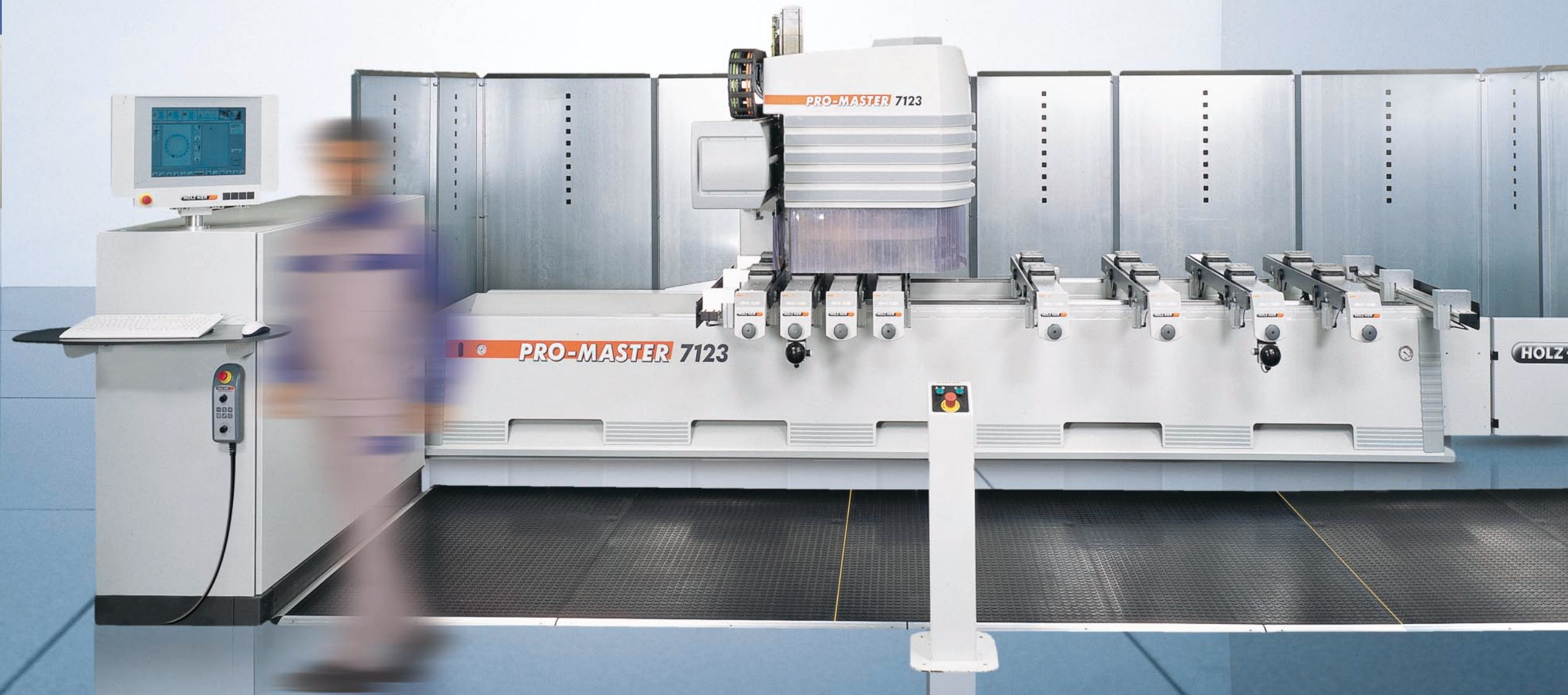


Die Steifigkeit des Fahrständers der PRO-MASTER wurde mit der „Finite Elemente Berechnung“ optimiert. Sie erlaubt eine hohe Belastung bei geringem Gewicht. Dies ermöglicht extreme Beschleunigungswerte und eine besondere Dynamik.

Alle Linearführungen erfüllen Referenzqualität und sind ausgelegt auf äußerste Präzision in der Führung, besondere Laufruhe und sehr hohe Lebensdauer.

Hochwertige, starke Antriebs- und Getriebetechnik ist Voraussetzung für die extremen Beschleunigungswerte und die schnellen Verfahrensgeschwindigkeiten bei der PRO-MASTER.

Schräg verzahnte und geschliffene Zähne garantieren exakte Genauigkeit bei der Positionierung und einen ruhigen Lauf. Die hohe Materialqualität sorgt für minimalen Verschleiß und lange Lebensdauer.



Überlegen in der Leistung, wirtschaftlich in der Anschaffung

Die neue PRO-MASTER von HOLZ-HER setzt die Standards für die wirtschaftliche und hochflexible CNC-Fertigung. Das Leistungsspektrum des neuen Bearbeitungszentrums trifft exakt ins Schwarze, wenn hohe Bearbeitungsgeschwindigkeit, überdurchschnittliche Präzision und einfache, ergonomisch vorbildliche Bedienung gefragt sind. Die absolute Konzentration auf die Anforderungen der Praxis machen die PRO-MASTER in ihrer Preisklasse einmalig und zum perfekten Bearbeitungszentrum für alle Betriebe, die sehr flexibel arbeiten oder industrielle Anforderungen stellen.

Das neue Grundgestell in seiner kurzen, kompakten Bauweise und der Fahrständer in Einarmausführung – beides als Schweißkonstruktion – garantieren eine überlegene Stabilität. Zusammen mit den geschliffenen und gehärteten Prismenführungen bildet dies die Basis für das präzise Arbeiten der leistungsstarken Aggregate. Eine 3-Feld-Sicherheitstrittmatte macht Pendelbearbeitung möglich. Drei Maschinenlängen und die grundsätzlich großen Bearbeitungsmaße der PRO-MASTER eröffnen neue Fertigungsmöglichkeiten.

HOLZ-HER[®]
Spezialmaschinen

PRO-MASTER



Der Abstand der Magnetventile ist optimiert auf die Größe der Vakuumsauger. Die Vorteile sind: Alle Positionen auf den Konsolen können erreicht und die Sauger dicht aneinander positioniert werden.

Einfach positionieren mit Laser. Optional ist ein Punktlaser – alle Positionen werden abgefahren – oder ein Z-Laser zur Projektion von Saugern und Werkstückkontur verfügbar.

Informationen auf einen Blick

Maßbandanzeigen zur schnellen Konsolen- und Vakuumsaugerpositionierung. Optional ist für jede Konsole eine Digitalanzeige erhältlich, die ergonomisch an der Stirnseite angebracht ist. Die Informationen über die Sollpositionen der Konsolen, Sauger und den Saugertyp kommen online aus der Steuerung, wo sie vom Bediener definiert werden.

Die Konsolen sind in X-Richtung auf geschliffenen und gehärteten Linearführungen verschiebbar. Sowohl Rechts- als auch Linkshänder können die Konsolen pneumatisch per Drehknopf leicht lösen bzw. festklemmen. Vier pneumatisch heb- und senkbare Beschickungshilfen machen das Handling von schweren Werkstücken zum Kinderspiel.

Zwei Tisch-Alternativen

Als Alternativen stehen eine Glatt-Tisch- und eine Matrix-Tisch-Version zur Verfügung. Der Glatt-Tisch unterscheidet sich im Wesentlichen durch eine größere Höhe der Sauger. Dies bietet zusätzliche Möglichkeiten beim Unterfahren des Werkstückes. Außerdem sind die auf der Tischfläche freipositionierbaren Sauger von Vorteil beim Spannen von komplizierten Werkstücken aus Massivholz bzw. bei der Bearbeitung mit Schablonen.

Der Matrix-Tisch verfügt über durchgehende Nuten in X- und Y-Richtung bei einem Abstand von 50 mm. Das Werkstück wird durch eine MDF-Platte hindurch flächig angesaugt. Somit können sämtliche Konturen ohne Unterbrechung aus einer kompletten Platte herausgearbeitet werden (Nested Based Manufacturing).



Werkstückauflage für optimale Arbeitsabläufe

Präzise Fertigung verlangt exaktes und sicheres Positionieren der Werkstücke. In ihrer Grundausführung ist die PRO-MASTER mit einem Konsolentisch ausgestattet. Er bietet hohe Flexibilität im Bereich der Verarbeitung von plattenförmigen Werkstoffen. Auch kompliziert geformte Werkstücke sind schnell und einfach zu fixieren. Ergonomie bis ins Detail zeichnet den Konsolentisch

der PRO-MASTER aus. Die Werkstücke werden über Sauger und ein Einkreisvakuumsystem auf die frei beweglichen Konsolen gespannt. Die Einstellung der vorpositionierten Konsolen und Sauger erfolgt über eine optional erhältliche Digitalanzeige. Bis zu sechs Bearbeitungsfelder sind möglich.

Der Bearbeitungskopf – multifunktional bestückt

Bohren, sägen, fräsen, nuten der Bearbeitungskopf der PRO-MASTER ist multifunktional ausgestattet.

- Bohraggregat mit 18 einzeln abrufbaren Spindeln, vertikal in L-Form angeordnet; Leistung 3 kW, 1000–6800 min⁻¹.
- Horizontalbohraggregat mit 2 Doppelspindeln in X- und 1 Doppelspindel in Y-Richtung; optional 3. Doppelspindel in X-Richtung.
- Fräsaggregat mit 6 kW mit HSK 63F auf Platz 1; alternativ Fräsaggregat mit 9 oder 16 kW auf Platz 1.
- 2. Fräsaggregat mit 6 kW mit HSK 63F auf Platz 2 (optional).
- Sägeaggregat ø 120 mm in X-Richtung (optional).
- Sägeaggregat ø 200 mm in X- und Y-Richtung schwenkbar (optional).
- Vektorachse (C-Achse) 0–360° endlos drehbar für eine vielfältige Verwendung von Wechselaggregaten (optional).



Wechselaggregate

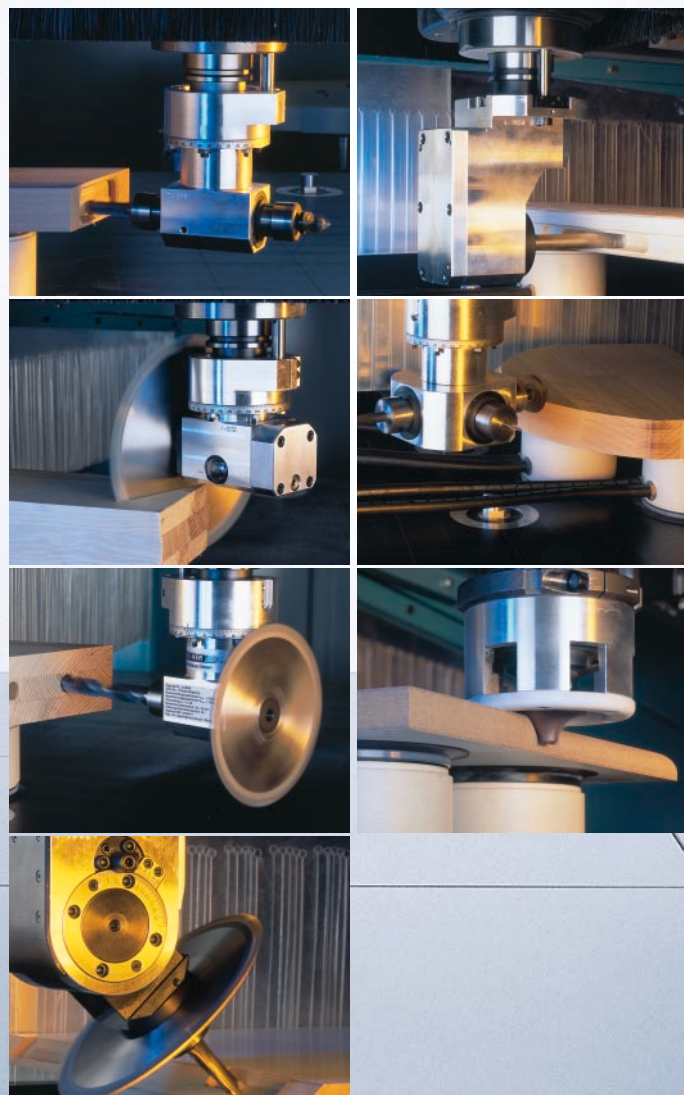
Im Angebot befindet sich eine große Auswahl an Wechselaggregaten für die schnelle und einfache Fertigung.

Winkelgetriebe 7954; bohren, fräsen. 2-Spindler für Spannzangenaufnahme ø 2–16 mm; 1 x linksdrehend, 1 x rechtsdrehend; n (max.) = 15000 min⁻¹.

Winkelgetriebe 7955; sägen. Mit Sägeblattaufnahme ø max. 220 mm; n (max.) = 6750 min⁻¹.

Winkelgetriebe 7956; bohren, sägen, fräsen. 2-Spindler für Spannzangenaufnahme ø 2–16 mm und Sägeblattaufnahme ø max. 180 mm; n (max.) = 15000 min⁻¹.

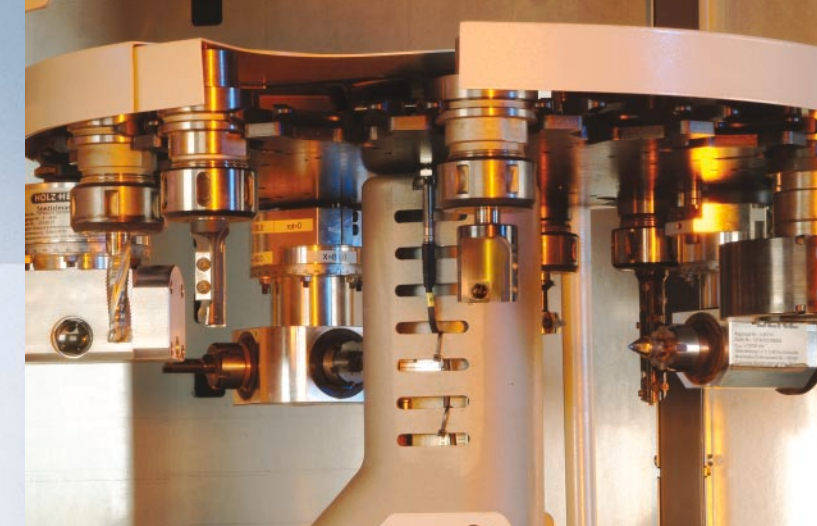
Winkelschwenkgetriebe 7953; bohren, sägen, fräsen. Schwenkbereich 0–100°, manuell einstellbar. Mit Sägeblattaufnahme ø 180 mm und Spannzangenaufnahme ø 1–16 mm; n (max.) = 15000 min⁻¹.



Winkelkopf/Schlosskastenfräsaggregat. Ein Ausgang für Werkzeugschaft ø = 16 mm; n (max.) = 12000 min⁻¹.

Winkelgetriebe 7957; bohren. 4-Spindler für Spannzangenaufnahme ø 1–16 mm; n (max.) = 10000 min⁻¹.

Flieskopf 7950; tastende Bearbeitung. Mit Spannzangenaufnahme ø 2–16 mm; optional Tastglocke mit Innendurchmesser 110 oder 66,5 mm.



Werkzeugwechsler für hohe Effektivität

Rationell durch variable Bestückung. Der mitfahrende Werkzeugwechsler (Option) mit 6, 12 oder 18 Werkzeugplätzen sorgt für kurze Rüstzeiten und hohe Produktivität. Ebenfalls optional gibt es einen Pick-up-Werkzeugwechsler auf der rechten Gestellseite.



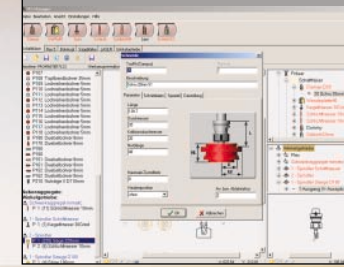
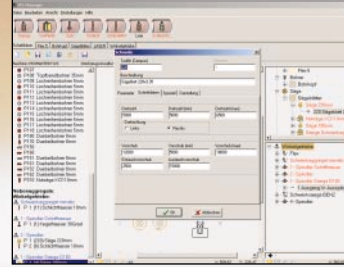
Offen in alle Richtungen: die C-Achse

Offen in alle Richtungen wird die PRO-MASTER durch die C-Achse. Sie erweitert das Spektrum für anspruchsvolle Bearbeitungsprogramme. Mit ihr ist das stufenlose und endlose Drehen von Aggregaten möglich (0–360°).

Der Bearbeitungstechnik – perfekt ausgestattet für die tägliche Praxis

Bohren, sägen, fräsen, nuten, der Bearbeitungskopf der PRO-MASTER ist multifunktional ausgestattet und perfekt bestückt für die rationelle Fertigung einfacher und komplexer Korpussteile im Dauereinsatz. Die zwei Prismenführungen in Z-Richtung sind gehärtet und geschliffen, lassen also nicht die geringste Abweichung zu.

Angetrieben wird der Bearbeitungskopf der PRO-MASTER im Direktantrieb über eine Kugelrollspindel. Die integrierte und kompakte Bauweise macht ihn zum Vorbild in der Dynamik, der Beschleunigung und der Positioniergenauigkeit. Bereits in der Basisbestückung bietet die PRO-MASTER ein breites Bearbeitungsspektrum.

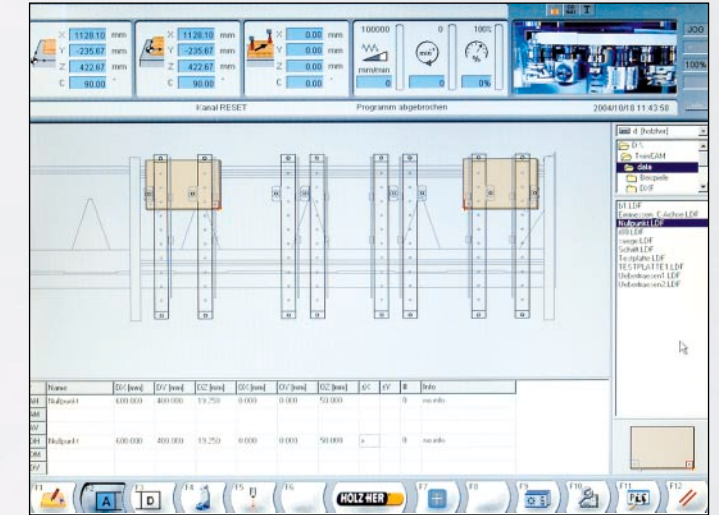


Die Steuerung – einfach, übersichtlich, komfortabel

- Die Siemens SINUMERIK Maschinensteuerung in Verbindung mit der durchgängig grafischen HOLZ-HER Bedienoberfläche kombiniert digitale Präzision mit Flexibilität und einfacher Bedienung.
- Für die Übernahme vorhandener Daten genügt ein Mausklick. Neue Bearbeitungsprogramme können leicht und schnell direkt an der Maschine oder am PC erstellt werden.
- Die Anbindung an ein Barcode-system ist möglich.
- Optional werden eine Netzwerk-anbindung und die Anbindung an das HOLZ-HER Fernwartungs-system angeboten.

Über das Register des Toolmanagers können alle Werkzeuge und Aggregate dargestellt werden. Das Werkzeug wird anschließend am Bildschirm auf seiner Bearbeitungsposition abgelegt. Dabei zeigt der Toolmanager alle Parameter der einzelnen Werkzeuge sowie ihre Schnittdaten auf.

Die Steuerung zeigt die Werkzeuge mit den entsprechenden Einrichtmaßen an.



Klare Bedienung

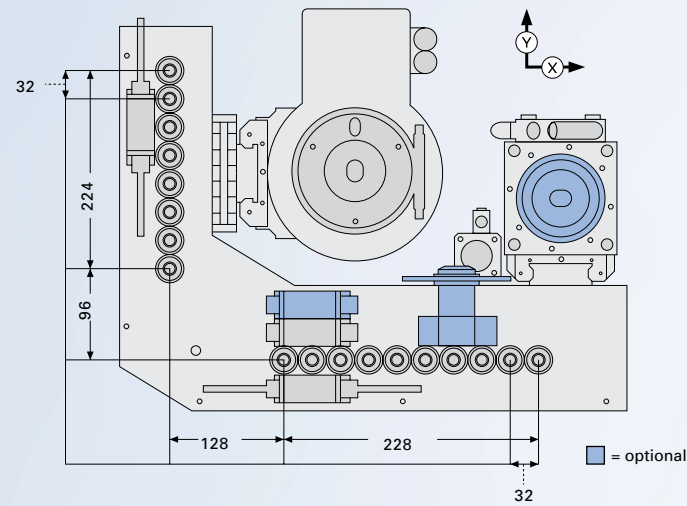
Um die Maschinenaufträge startklar zu machen, werden die einzelnen Werkstücke am Bildschirm mit dem Mauszeiger am gewünschten Anschlag des Bearbeitungsfeldes platziert. Das Vorlegen der Anschläge übernimmt das Programm, ebenso die Unterstützung bei der Platzierung von Konsolen, Saugern oder anderen Spannvorrichtungen. Die Darstellung der verschiedenen Spannvorrichtungen erfolgt mittels Punkt- bzw. Konturlaserprojektionen auf die Bearbeitungsfläche. Die Möglichkeit zur Bearbeitung mit tischübergreifenden Programmen lässt eine rationelle Abarbeitung der verschiedenen Werkstücke im Parallelmodus zu und ist somit höchst effizient. Die Werkzeugwechselzeiten werden entschieden minimiert.

Einfaches Programmieren, hohe Wiederverwendbarkeit von Daten

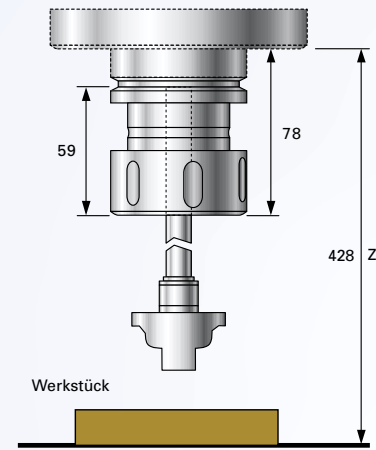
Die neue HOLZ-HER Maschinensteuerung ist integraler Bestandteil der Maschinenkonzeption. Programmierungen können auf verschiedene Arten vorgenommen werden. Die Parameterprogrammierung kombiniert plattenbezogene Referenzmaße mit Variablen und Formeln. Der große Vorteil ist eine hohe Wiederverwendbarkeit der Daten und die Möglichkeit einer gespiegelten Bearbeitung ohne zusätzlichen Programmieraufwand. Bei der Makroprogrammierung werden alle Grundelemente der Bearbeitung mit den benötigten Vorgaben wie Durchmesser, Tiefe und Werkzeugtyp als

Makro gespeichert. Somit sind per Mausklick alle hinterlegten Daten sofort abrufbar und es können zudem ganze Gruppen von Bearbeitungen per Makros aktiviert werden. Eine weitere Möglichkeit, Werkstückdaten der Steuerung zur Verfügung zu stellen, ist das Einlesen von CAD-Daten im DXF-Format. Die HOLZ-HER Bedienoberfläche verfügt außerdem über ein integriertes CAD-System und lässt alle Varianten in der Bearbeitung zu. In den DXF-Formaten müssen lediglich die Layer farblich auf die Anwendungen der Maschine abgestimmt werden.

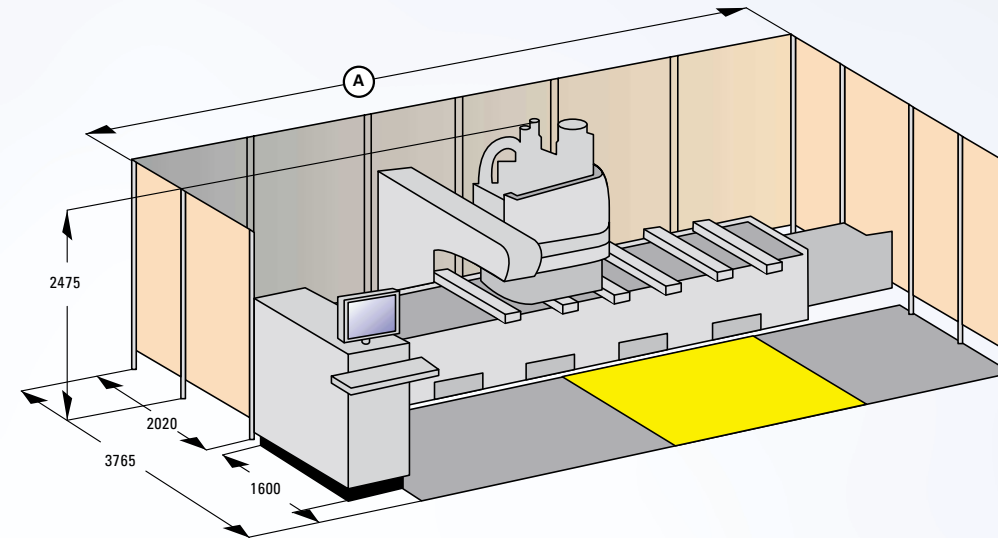
Bearbeitungskopf



Z-Achse



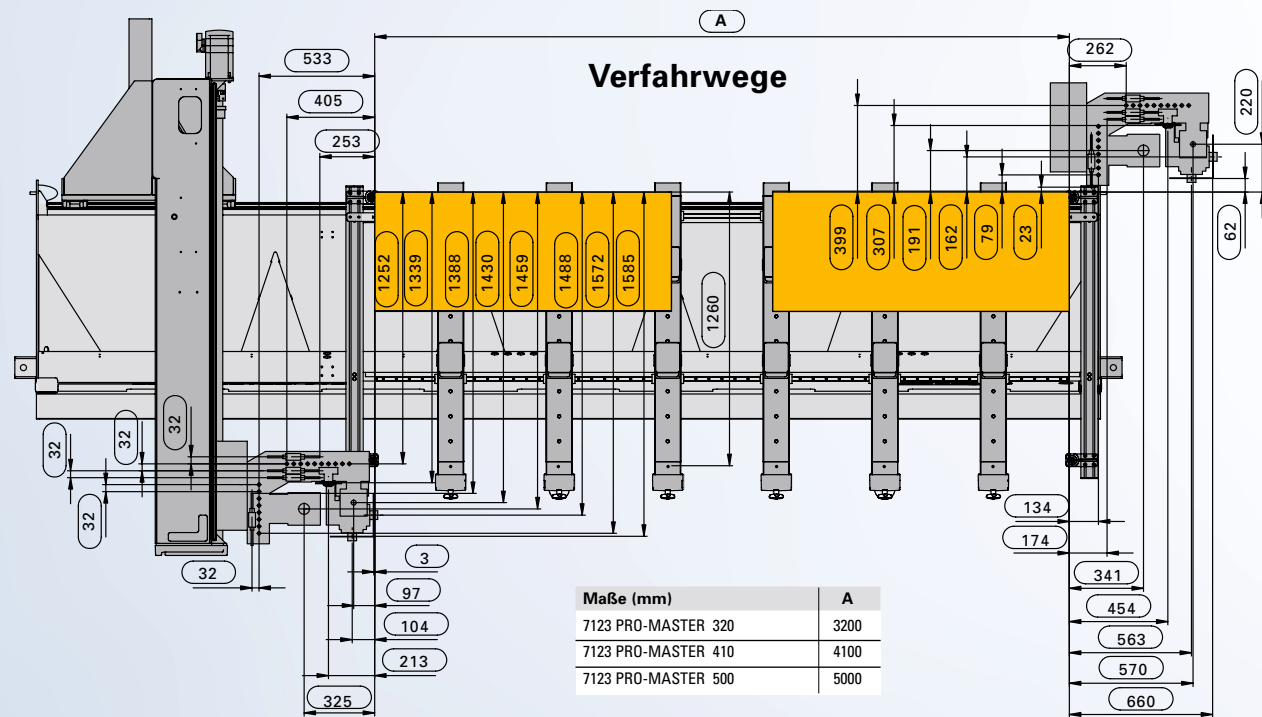
Schaltschrank linke Maschinenseite



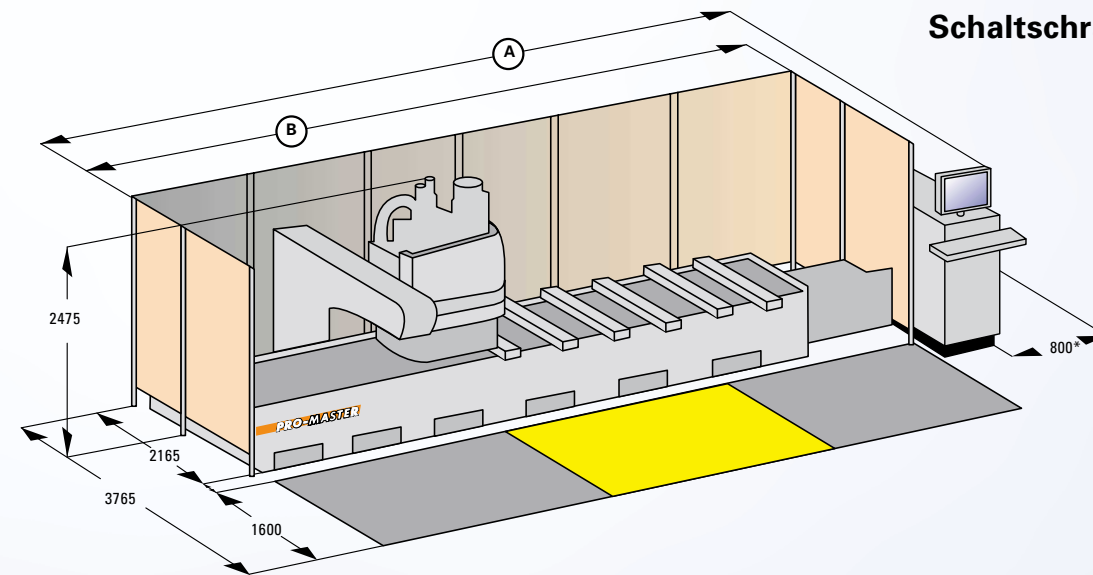
Maße (mm)	A
7123 PRO-MASTER 320	6420
7123 PRO-MASTER 410	7320
7123 PRO-MASTER 500	8220

■ = Trittmatte immer aktiv

Verfahrwege



Schaltschrank rechte Maschinenseite



Maße (mm)	A	B
7123 PRO-MASTER 320	7480	6880
7123 PRO-MASTER 410	8380	7780
7123 PRO-MASTER 500	9280	8680

■ = Trittmatte immer aktiv
* = Tür geöffnet

Außergewöhnliche Abmessungen für außergewöhnliche Anforderungen

Die PRO-MASTER ist mit ihren großzügigen Abmessungen dafür ausgelegt, um auch außergewöhnliche Aufträge individuell abzuwickeln. So wird sie nahezu allen Anforderungen der täglichen Praxis gerecht. Die modular ausgelegte X-Achse lässt problemlos Pendelbearbeitungen zu und garantiert hohe Produktivität. Die Abmessungen der Y-Achse in Kombination mit dem kompakten Bearbeitungskopf ermöglichen hohe Verfahrwege. Die Anschlüsse an den Tischen sind weit außen angebracht, so können große

Werkstücke leicht platziert werden. Der zweistufige Z-Verfahrweg mit seiner maximalen Verfahrmöglichkeit bis zu 428 mm meistert problemlos die Bearbeitung mit hohen Werkzeugen bzw. Winkelaggregaten selbst bei dicken Werkstücken. Die Außenmaße der Maschine sind aufgrund der durchdachten Bauweise der Grundmaschine auf das Wesentliche reduziert. Mit ihrer niedrigen Bauhöhe ist die Maschine auch für Betriebe mit geringen Deckenhöhen geeignet.